

LEISTER®

RUS

SEAMTEK 900 AT



Leister Technologies AG
Galileo-Strasse 10
CH-6056 Kaegiswil/Switzerland

Тел. +41 41 662 74 74
Факс +41 41 662 74 16

www.leister.com
sales@leister.com

Содержание

1. SEAMTEK 900 AT	4
1.1 Использование данного руководства.....	4
2. Обзор важных указаний по технике безопасности	5
2.1 Важные указания по технике безопасности	5
2.2 Применение по назначению	6
2.2.1 Возникающие при сварке пары	6
2.2.2 Система вытяжки.....	6
2.3 Применение не по назначению	6
2.4 Режимы работы.....	6
2.5 Специалисты и их квалификация	6
3. Технические характеристики.....	7
4. Транспортировка и ввод в эксплуатацию	7
4.1 Поставка	7
4.2 Разгрузка автомата из транспортировочного ящика	7
4.3 Перемещение на территории предприятия клиента	7
4.4 Перемещение за пределы территории предприятия	8
4.5 Рабочие условия.....	8
4.6 Рабочее место и рабочие условия	8
4.7 Надежная установка автомата	9
4.8 Ввод автомата в эксплуатацию	9
4.8.1 Подключение к сети	9
4.9 Подвод сжатого воздуха.....	10
5. Об автомате SEAMTEK 900 AT.....	10
5.1 Типовая табличка и идентификационные данные	10
5.2 Комплект поставки (стандартное оснащение в транспортировочной коробке)	10
6. Обзор элементов автомата	11
6.1 Вид спереди.....	11
6.2 Вид сзади.....	12
6.3 Розетки	12
6.4 Опциональные принадлежности.....	12
6.4.1 Боковой хобот.....	12
6.4.2 Хобот быстрого действия.....	13
6.4.3 Система подачи ленты	13
7. Управление и элементы управления.....	13
7.1 Сварочное сопло	13
7.1.1 Регулировка позиции сварочного сопла	13
7.1.2 Позиция сварочного сопла и теплоподвод.....	14
7.1.3 Замена сварочного сопла.....	15
7.1.4 Сопла минимального расхода.....	15
7.1.5 Опасность ожога	15
7.1.6 Выпуск воздуха.....	16
7.2 Сенсорная панель блока управления	16
7.3 Кнопка аварийного отключения	16
7.4 Аварийное отключение	17
7.5 USB-разъем.....	17
7.6 Главный выключатель	17
7.7 Опорные ножки	18
7.8 Панель с педалями.....	18
7.9 Клапан регулировки давления 3 бар	18

7.10	Опции сварочного хобота (P, S, Q), замена хобота	19
7.10.1	Замена хобота	19
7.10.2	Пьедестал	19
7.10.3	Хобот быстрого действия	20
7.10.4	Боковой хобот	20
7.11	Транспортировочные ролики	21
7.11.1	Замена транспортировочных роликов	21
7.12	Держатель направляющей	22
7.12.1	Монтаж и регулировка направляющей	23
8.	Панель управления автоматом Seamtek 900 AT	23
8.1	Стартовый экран	23
8.2	Главный экран	23
8.3	Вкладка для смены вида	24
8.4	Параметры сварки	25
8.5	Периферийные устройства	26
8.6	Пользователь	27
8.7	Настройки автомата	29
8.8	Рецепты	30
8.9	Тестовый режим	31
8.10	Расширения экрана	32
8.11	Информация	32
9.	Процесс сварки и полезные советы	33
9.1	Процесс сварки	33
9.2	Советы для получения оптимальных результатов сварки	33
10.	Предупреждающие сообщения и сообщения об ошибках на устройстве Seamtek 900 AT	34
10.1	Уровни ошибок	34
10.2	Перечень ошибок	34
11.	Наиболее часто задаваемые вопросы	37
12.	Техническое обслуживание	38
12.1	Сбой автомата	45
13.	Принадлежности	45
14.	Расширения	45
14.1	Контрольный блок	45
14.1.1	Контроль параметров сварки	46
14.1.2	Температура	46
14.1.3	Расход воздуха	46
14.1.4	Счетчик часов работы	47
15.	Сервисное обслуживание и ремонт	47
16.	Обучение	47
17.	Гарантия	47
18.	Декларация соответствия	48
19.	Утилизация	48
20.	Краткое руководство по управлению устройством	48
20.1	Включение/запуск	48
20.2	Выключение	48
21.	Приложение	49

Поздравляем Вас с приобретением устройства Seamtek 900 AT!

Вы выбрали высококачественный автомат для сварки горячим воздухом.

Он был разработан и произведен в соответствии с самыми актуальными техническими достижениями в отрасли переработки пластмасс. При производстве устройства использовались высококачественные материалы.



Перед вводом устройства в эксплуатацию обязательно прочитать руководство по эксплуатации.

Данное руководство по эксплуатации должно неизменно храниться около устройства.

Передавать устройство третьим лицам разрешается только вместе с руководством по его эксплуатации.

Leister SEAMTEK 900 AT

Сварочный автомат

1. SEAMTEK 900 AT

Благодарим Вас за то, что Вы выбрали лучший в мире ротационный автомат для сварки горячим воздухом. SEAMTEK 900 AT является автоматом для сварки горячим воздухом с компьютерным управлением, который используется для стыковки промышленных текстильных материалов с покрытием, например, поливинилхлорида (ПВХ), полиуретана (ПУ), полиэтилена (ПЭ) и полипропилена (ПП). Такие материалы сегодня используются для производства целого ряда важной и интересной продукции. К ней относятся 3-мерная отделка, палатки, брезентовые чехлы, надувные объекты, геомембраны, тенты для грузовых автомобилей, чехлы для сельского хозяйства, рыболовная оснастка, защитная одежда, чехлы, трубы, кожезаменители и многое другое. Возможности практически не ограничены.

1.1 Использование данного руководства

В данном документе описывается процесс монтажа и эксплуатации устройства SEAMTEK 900 AT. Устройство произведено компанией Leister Technologies AG, Кегисвил, Швейцария. В документе описываются процессы установки, монтажа, эксплуатации, а также приводятся описания и задачи различных модулей, которые доступны для использования с конкретным устройством SEAMTEK 900 AT. Данная документация также включает в себя перечень рекомендаций по устранению ошибок, информацию о гарантии и содержание. Руководство помогает осуществить установку и эксплуатацию устройства SEAMTEK 900 AT. Перед началом использования автомата SEAMTEK 900 AT следует внимательно прочесть все разделы данного руководства.

Эта версия документа делает все предыдущие версии недействительными. Она также теряет свою силу при появлении следующих версий.

Leister Technologies AG прилагает все усилия для того, чтобы представленная в данном руководстве информация была полной и точной. Тем не менее, мы не даем никакой ни конкретной, ни неявной гарантии на полноту и точность данной информации и не берем на себя связанную с этим юридическую ответственность.

Руководство время от времени и без предварительного предупреждения может обновляться. Самая последняя версия всех руководств по эксплуатации Leister Technologies AG предоставляется всем имеющим на это право пользователям по запросу в Leister Technologies AG.

2. Обзор важных указаний по технике безопасности

2.1 Важные указания по технике безопасности

Предупреждение



Опасное для жизни высокое напряжение! Перед открыванием распределительного шкафа необходимо отсоединить устройство от сети электроснабжения по всем полюсам (извлечь сетевой штекер), так как в противном случае существует риск касания находящихся под напряжением компонентов и подключений.



Опасность пожара при ненадлежащем использовании автомата для сварки (например, в результате перегрева материала), в особенности при его использовании вблизи воспламеняющихся материалов!



Опасность ожога!

Не дотрагиваться до трубки нагревательного элемента и до сопла, если они находятся в нагретом состоянии. Всегда сначала дать автомату остыть!



Подключать устройство к **розетке с защитным проводом!** Любой обрыв защитного провода внутри устройства или вне его опасен!
Использовать удлинительные кабели исключительно с защитным проводом!



Опасность отравления! При обработке пластмасс, лаков или похожих материалов образуются газы, которые могут быть агрессивными или ядовитыми. Избегать вдыхания паров, даже если они кажутся неопасными. Обеспечить постоянную хорошую вентиляцию на рабочем месте или носить маску-респиратор.



Опасность защемления! Детальями, приводимыми в движения механической и/или пневматической системой. Принять необходимые защитные меры, чтобы предотвратить опасности, которые исходят от механически задействуемых деталей.



Опасность затягивания!

Не касаться пространства между подвижными деталями, такими как транспортировочные ролики, чтобы не допустить затягивания предметов.



Для перемещения автомата требуется участие **двух человек**. Убедиться, что автомат не может опрокинуться.

Внимание



Напряжение питающей сети в месте использования должно соответствовать **значению номинального напряжения**, указанному на устройстве. При сбое в подаче напряжения в сети необходимо выключить главный выключатель и привод.



При применении устройства для защиты работающих с ним лиц **обязательно требуется устройство защитного отключения**.



Во время эксплуатации за устройством **необходимо непрерывно наблюдать!** Отходящее тепло может воздействовать на воспламеняющиеся материалы, которые находятся вне поля зрения. Устройство разрешается использовать только **квалифицированным специалистам** или под их надзором. Данный прибор категорически запрещено использовать детям.



Защищать устройство **от влаги и сырости**.



При **работе с открытой системой** не носить неплотно прилегающие предметы одежды, например, шарфы, платки, галстуки. Длинные волосы следует заколоть или защитить головным убором.



В зависимости от конфигурации автомата (ширины сопла, настройки сопла, расхода воздуха) и используемого сварочного материала громкость автомата может достичь критического значения. В этом случае оператор и находящийся рядом персонал должны носить подходящие средства для защиты органов слуха.

2.2 Применение по назначению

Автомат Seamtek 900 AT создан для профессиональной сварки термопластичных пластмасс.

Разрешается использовать только оригинальные запасные части и принадлежности компании Leister, так как в противном случае теряют силу гарантийные обязательства и право клиента на предъявление гарантийных претензий.

2.2.1 Возникающие при сварке пары



Опасно! При сварке определенных материалов могут возникнуть ядовитые пары. Поэтому проследить за тем, чтобы в закрытых помещениях обеспечивалась хорошая вентиляция. В противном случае образуемые при сварке пары должны отводиться. Принимать во внимание данные паспорта безопасности обрабатываемого материала.

Следить за применением правильных параметров сварки. При новом определении параметров сварки начинать с более низкой температуры и повышать ее до хорошего результата сварки. Так гарантируется, что сварочные материалы не сгорят, и, следовательно, обеспечивается снижение объема образующихся при сварке паров. В качестве комплектующего изделия для SEAMTEK 900 AT Leister предлагает адаптер, который можно легко монтировать на внешнюю систему вытяжки. Информацию об этом можно получить у дистрибьютора.

2.2.2 Система вытяжки

Система вытяжки (принадлежности Leister 155.410) поставляется без вытяжного агрегата. Поэтому Leister рекомендует агрегат со следующими характеристиками:

Объемный поток	(20 °C) 234 м ³ /ч	(68 °F) 138 куб. м/мин
Подсоединение для шланга	∅ 90 мм	3,54"

Отсасываемый воздух может фильтроваться внутрисистемным блоком фильтров. При этом предоставляемый на месте агрегат должен быть оснащен комбинацией многоступенчатых фильтров, чтобы обеспечить фильтрацию газов и дыма. Если предприятие не осуществляет фильтрацию отсасываемого воздуха, отработанный воздух также может выводиться из здания. В качестве внешнего продувочного агрегата рекомендуется Leister Airpack (119.358). При этом следует соблюдать местное законодательство и предписания.

2.3 Применение не по назначению

Любое другое или выходящее за рамки описанного использование считается применением не по назначению.

2.4 Режимы работы

- **Нормальный режим:** в данном режиме автомат выполняет сварку материала. Автомат можно использовать в ручном, автоматическом и полуавтоматическом режиме.
- **Режим настройки:** для подготовки автомата к нормальному режиму работы, сначала требуется выполнить все настройки. Настройки выполняются в режиме настройки.
- **Техобслуживание/поддержка в исправном состоянии/установка:** при этих процессах автомат должен находиться не в рабочем состоянии. При выполнении соответствующих действий автомат следует отсоединить от электро- и пневмосети.

2.5 Специалисты и их квалификация

- **Обслуживающий персонал:** лица, которые отвечают за оснастку, эксплуатацию и очистку автомата, называются обслуживающим персоналом.
Этот персонал обязан внимательно прочесть данное руководство по эксплуатации и следовать приведенным в нем указаниям по технике безопасности. Кроме того, обслуживающий персонал инструктируется администратором по вопросам эксплуатации станка.
- **Администратор:** ответственный за ремонт, поддержку в исправном состоянии, установку и юстировку персонал называется администраторами. Этот персонал тщательно обучается компанией Leister Technologies AG или ее уполномоченным представителем.
Этот персонал обязан внимательно прочесть данное руководство по эксплуатации и следовать приведенным в нем указаниям по технике безопасности.
- **Специалисты:** отвечают за правильное подключение автомата. Специалисты должны иметь диплом в области электроники или электрики.
Этот персонал обязан внимательно прочесть данное руководство по эксплуатации и следовать приведенным в нем указаниям по технике безопасности.

3. Технические характеристики

		Seamtek 900 AT
Номинальное напряжение	В~	230/240 (США)
Частота	Гц	50/60 (США)
Номинальный ток	А	20
Номинальная мощность	Вт	4 500
Температура	°С	120 - 700
Макс. температура	°С	700
Диапазон расхода воздуха	л/мин	80 - 170
Приводная скорость	м/мин	0 - 30
Электронная система		Панельный ПК с системой SPS
Нагнетатель		Регулируемый объемный поток Пластинчатый насос
Макс. зажимное усилие роликов	Н	600
Ширина сварного шва	мм	8 - 64
Уровень эмиссии	ЛрА (дБ)	≈ 78
Размеры автомата (Д × Ш × В)	мм	1 500 × 702 × 1 500
Размеры упаковки (Д × Ш × В)	мм	1 760 × 926 × 1 536
Вес автомата	кг	прибл. 238 кг (базовый вариант исполнения) прибл. 268 кг (полностью укомплектованный)
Вес упаковки	кг	145
Знак соответствия		CE
Класс защиты I		

Мы оставляем за собой право на технические изменения.

4. Транспортировка и ввод в эксплуатацию

4.1 Поставка



Для подъема автомата не использовать кран или схожие приспособления.

Seamtek AT 900 поставляется в упакованном и хорошо защищенном виде в транспортировочном ящике. При смещении находящегося в транспортировочном ящике автомата следить за отметкой центра тяжести.

4.2 Разгрузка автомата из транспортировочного ящика



Опасно! Чтобы безопасно извлечь автомат из деревянного ящика, **требуется участие не менее двух человек**. Следить, чтобы автомат не опрокинулся.

Ввинтить **опорные ножки (6)** до упора вверх, чтобы обеспечить их максимальную удаленность от пола.

Для надежной разгрузки автомата из транспортировочного ящика мы рекомендуем ознакомиться с имеющейся ви-део-инструкцией. Информацию о ней можно получить у дистрибьютора.

1. Удалить фронтальную крышку деревянного ящика. Данная крышка одновременно служит рампой.
2. Положить фронтальную крышку перед деревянным ящиком как рампу и зафиксировать ее.
3. Затем убрать все деревянные транспортировочные фиксаторы.
4. Ввинтить все четыре **опорные ножки (6)** насколько возможно вверх.
5. Повернуть автомат подвижным колесиком наружу.
6. Медленно выдвинуть его из деревянного ящика. При этом следить, чтобы автомат не мог опрокинуться.

4.3 Перемещение на территории предприятия клиента



Опасно! Перед транспортировкой обязательно дать автомату в достаточной степени остыть (см. раздел «Режим охлаждения», глава 8.5).

Для перемещения автомата в нужное место на территории предприятия необходимо ввинтить **опорные ножки (6)** настолько вверх, чтобы они больше не касались пола, а автомат стоял на полу всеми тремя колесами.

4.4 Перемещение за пределы территории предприятия

Перемещать хорошо предохраненный автомат только в предназначенном для этого транспортировочном ящике.

4.5 Рабочие условия



Опасно! Ни в коем случае не использовать автомат Seamtek 900 AT в легковоспламеняющейся окружающей среде и всегда соблюдать достаточную дистанцию до легковозгораемых материалов! Данный автомат для сварки горячим воздухом допускается использовать только в хорошо вентилируемых помещениях.

- Не устанавливать автомат вблизи источников сильной вибрации. Это могут быть другие станки, близость улицы и пр.
- Вокруг автомата должно соблюдаться свободное пространство не менее 1 м, чтобы гарантировать свободный доступ к автомату.
- **АНАМ (13)** для выполнения своих функций отклоняется туда-сюда. Следить за тем, чтобы люди и предметы находились от него на достаточном расстоянии.

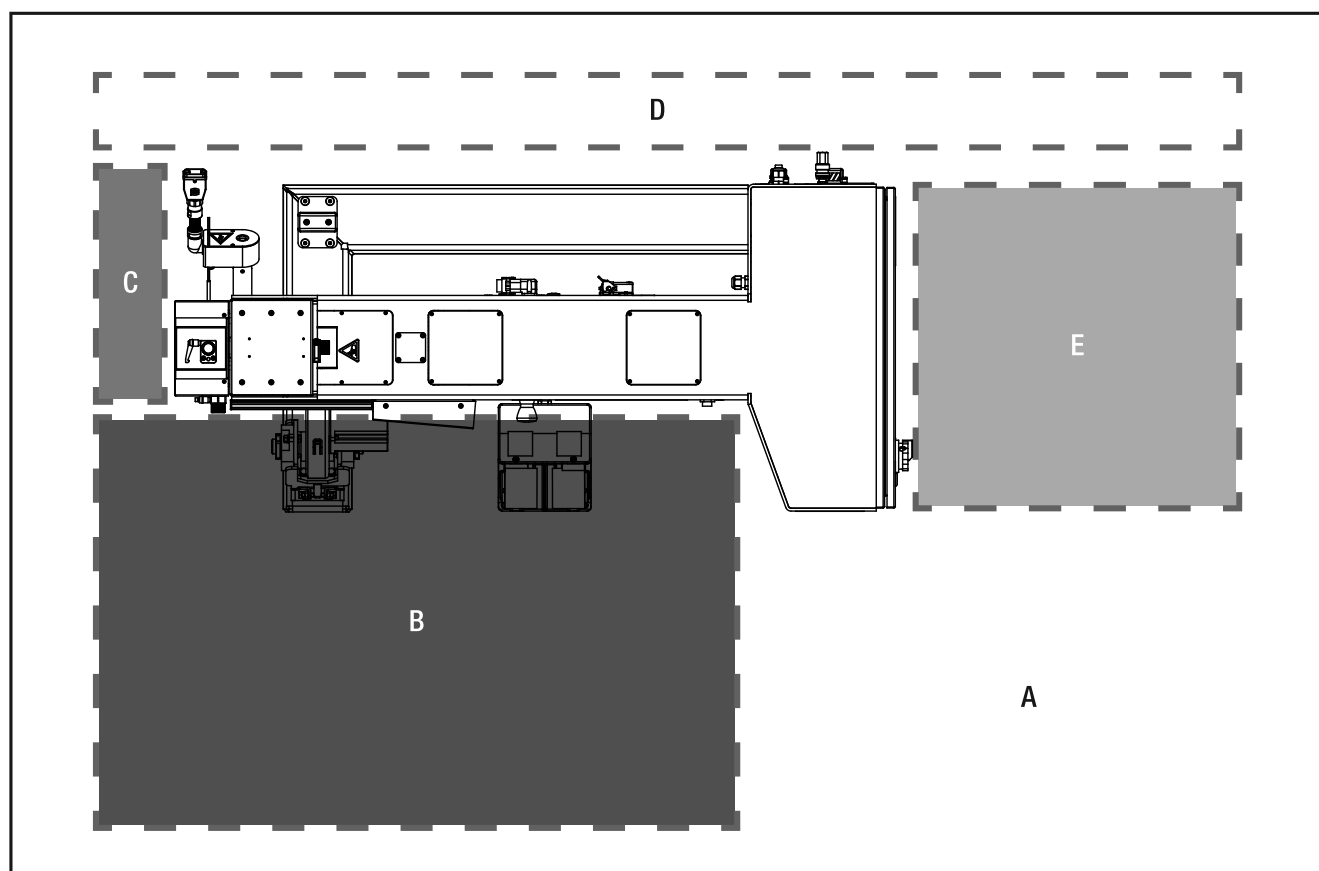
4.6 Рабочее место и рабочие условия

Рама устройства Seamtek 900 AT оснащена роликами. Это позволяет легко перемещать автомат. При этом учитывать, что необходимо соблюдать необходимую для автомата площадь и после каждого смещения снова фиксировать автомат с помощью опорных ножек.

Рабочая зона может выходить за пределы отмеченного участка.

Особенно важно выдерживать дистанцию безопасности. Так как блок сопла подачи горячего воздуха выдвигается, до него следует выдерживать расстояние 200 мм.

С задней стороны автомата выдувается теплый воздух. Поэтому обязательно соблюдать необходимое расстояние от стены.



A	Необходимая для автомата площадь	2 380 × 1 530 мм
B	Рабочая зона	1 350 × 840 мм
C	Дистанция безопасности	540 × 200 мм
D	Расстояние от стены	2 380 × 250 мм
E	Необходимая для сервисных дверей площадь	700 × 670 мм

Автомат разрешается эксплуатировать на высоте не более 2000 м над уровнем моря. Если автомат используется на большей высоте, мы не берем на себя гарантию за его действие.

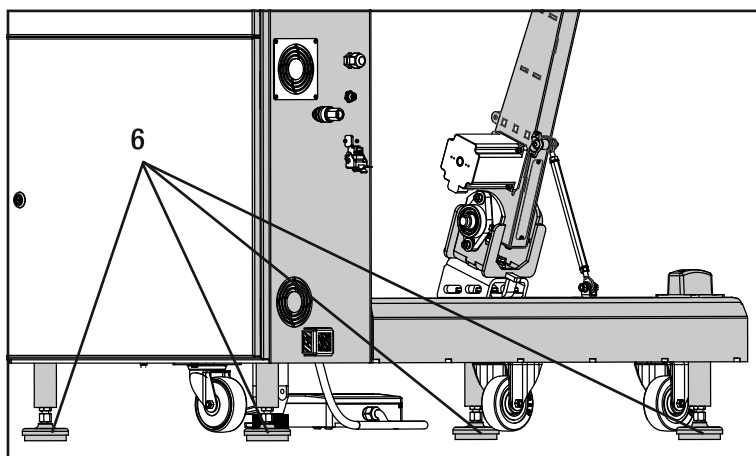
Кроме того, следует учитывать, что эксплуатация автомата разрешается при влажности не выше 95% и температуре, не превышающей 45°C. Если автомат тем не менее используется в других окружающих условиях, отдельные его компоненты могут функционировать неправильно.

Оператор автомата работает перед автоматом на стуле, который регулируется по высоте. Это позволяет обслуживающему персоналу хорошо просматривать место сварки и в случае необходимости предотвратить ущерб от неправильной позиции.



Для защиты от высоких температур работы на автомате разрешается выполнять только в перчатках.

4.7 Надежная установка автомата



Автомат должен быть установлен на ровной поверхности. Вывинтить все четыре **опорные ножки (6)** вниз (против часовой стрелки) настолько, чтобы станок равномерно, надежно и устойчиво встал на все четыре **ножки (6)**. Выровнять автомат с помощью водяного уровня.

4.8 Ввод автомата в эксплуатацию

Перед вводом в эксплуатацию проверить автомат на отсутствие повреждений.

4.8.1 Подключение к сети

Подсоединение штекера

Автомат должен быть подключен к автоматическому выключателю дифференциальной защиты. Устройства дифференциальной защиты предотвращают опасно высокий избыточный ток, тем самым способствуя снижению рисков опасных для жизни несчастных случаев с током.

Сетевой штекер

Автомат Seamtek 900 AT поставляется без сетевого штекера. Необходимо подсоединить штекер, гарантирующий спецификацию автомата и соответствие всем законодательным требованиям в стране использования.

Обязательно соблюдать следующие спецификации источника тока и соединительного штекера:

Номинальное напряжение	В	230 - 240
Частота	Гц	50/60
Ток	А	20

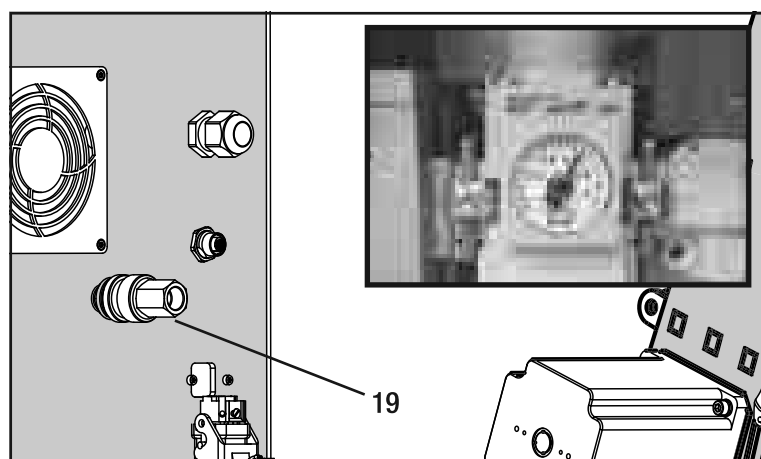
Кабель сетевого питания и удлинительный кабель

- Напряжение питающей сети должно соответствовать значению номинального напряжения, указанному на устройстве.
- Кабель для **для подключения автомата (22) к сети** должен оставаться подвижным и не должен мешать ни пользователю, ни третьим лицам (создавая риск спотыкания), см рис. 6.2.
- Удлинительные кабели должны быть допущены для конкретного места применения и иметь соответствующую маркировку. В случае использования удлинительных кабелей учитывать их минимально необходимое сечение.

Соединительный кабель

		Международный стандарт (230 В): функция	США (240 В): функция
Цвета жил Соединительный кабель Автомат	коричневый	L1 (230 В перем. тока)	L1 (120 В перем. тока)
	светло-голубой	N	L2 (120 В перем. тока)
	желтый/зеленый	PE	PE

4.9 Подвод сжатого воздуха



Подсоединить подходящую магистраль подачи сжатого воздуха **к патрубку сжатого воздуха (19)** и соединить канал с источником, обеспечивающим подачу сжатого воздуха под давлением не менее 8 бар. Установить **регулятор давления** на 6,5 бар.

Автомат Seamtek поставляется с **быстродействующей муфтой (19)**, но без штуцера для шланга. Использовать внутриводской штуцер для шланга с наружной резьбой R/Rc 1/4". Ввинтить этот штуцер во внутреннюю резьбу **быстродействующей муфты (19)**. Соединить внутриводской шланг со штуцером для шланга. После этого подключить шланг к источнику сжатого воздуха с давлением от 6,5 бар (94 фунт-сила/кв. дюйм) до макс. 10 бар (145 фунт-сила/кв. дюйм). Проверить давление по манометру, расположенному внутри **пневмошкафа (26)**. При необходимости отрегулировать давление с помощью маховика.

5. Об автомате SEAMTEK 900 AT

5.1 Типовая табличка и идентификационные данные



Типовое обозначение и серийный номер указаны на типовой табличке конкретного устройства. Внести эти данные в руководство по эксплуатации и обязательно указывать их при запросах, адресуемых нашим представителям или авторизированному сервисному центру компании Leister.

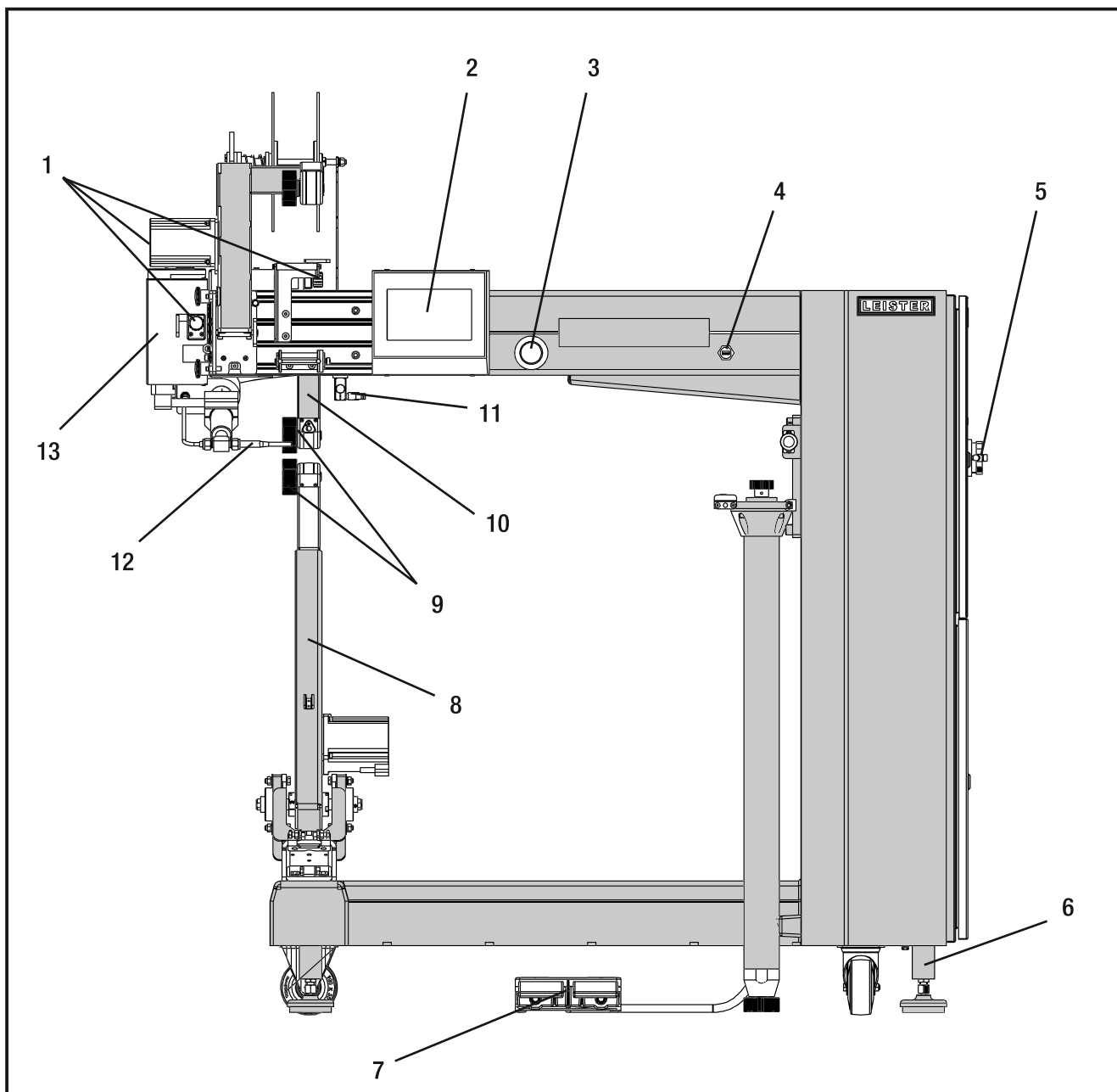
Артикул №:
Серийный №:

5.2 Комплект поставки (стандартное оснащение в транспортировочной коробке)

1 x Seamtek AT 900	2 x 25 мм монтированные стальные ролики
1 x монтированный пьедестал	1 x соединительный кабель (без штекера)
1 x опционально монтируемый быстродействующий хобот (опциональные принадлежности)	2 x ключа для распределительного шкафа
1 x опционально монтируемый боковой хобот (опциональные принадлежности)	1 x руководство по эксплуатации
1 x опционально монтируемая система подачи ленты (опциональные принадлежности)	1 x электросхема
1 x 25 мм монтированное сопло	

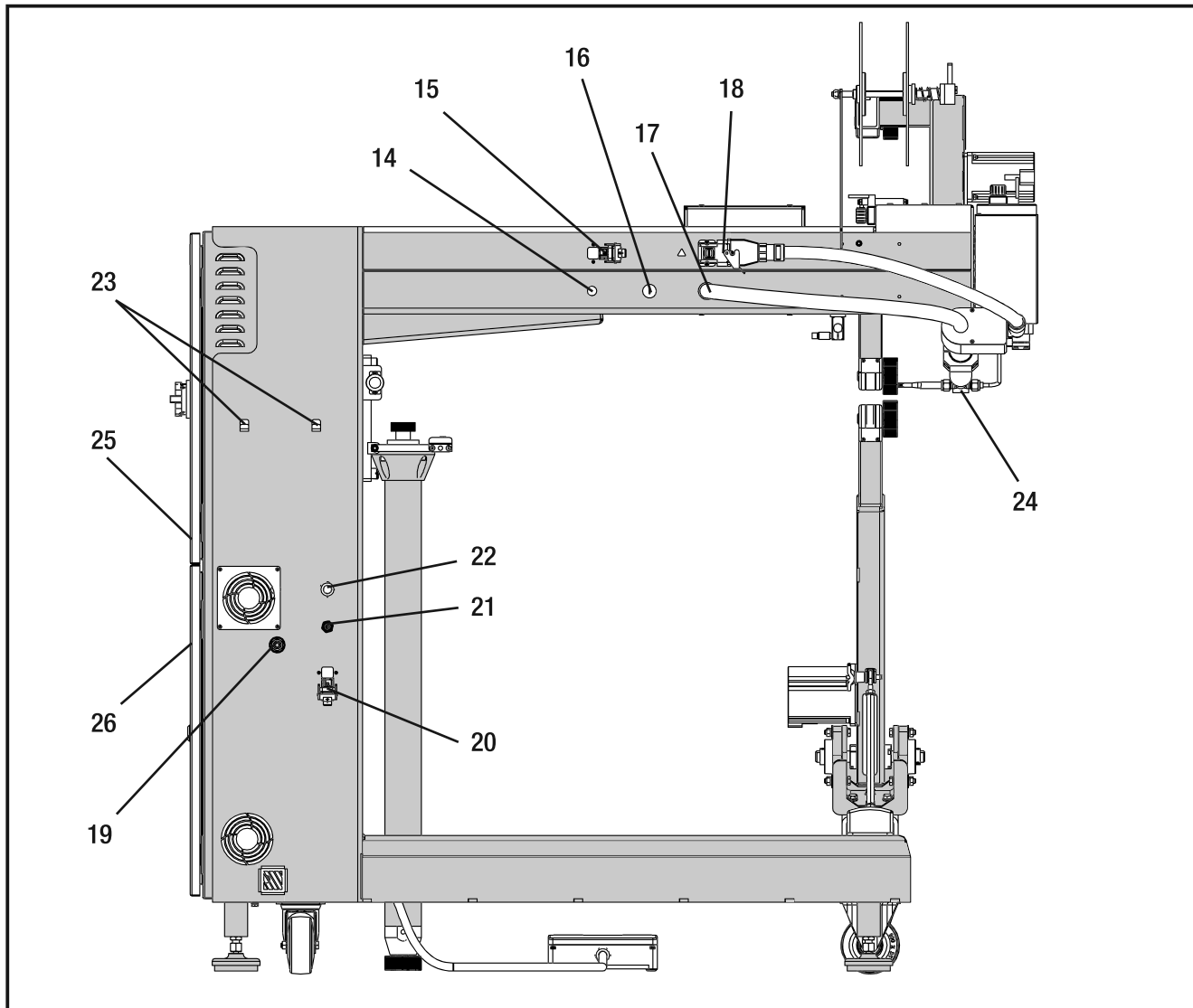
6. Обзор элементов автомата

6.1 Вид спереди



1. Регулировочные винты для регулировки позиции сопла (глава 7.1)
2. Сенсорная панель (глава 7.2)
3. Кнопка аварийного выключения (глава 7.3)
4. USB-разъем (глава 7.4)
5. Главный выключатель (глава 7.5)
6. Опорные ножки (глава 7.6)
7. Панель с педалями (глава 7.7)
8. Сварочный хобот (пьедестал) (глава 7.8)
9. Транспортировочные ролики (глава 7.9)
10. Верхний прижимной ролик (Upper Wheel Module, UWM)
11. Держатель направляющей (глава 7.10)
12. Сварочное сопло (глава 7.1)
13. Регулируемые модули подачи горячего воздуха

6.2 Вид сзади



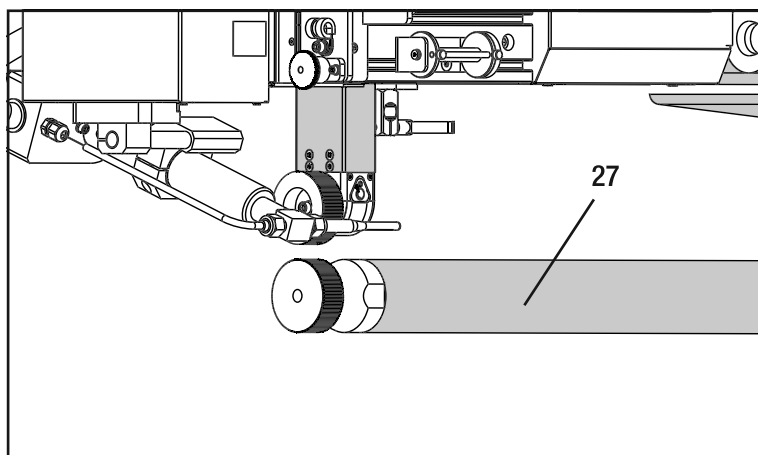
- | | | |
|---|---|---|
| 14. Вывод Ethernet для принадлежностей А | 19. Патрубок сжатого воздуха для питания автомата | 24. Защитная труба нагревательного элемента |
| 15. Подсоединение тока для принадлежностей А | 20. Подсоединение тока для принадлежностей В | 25. Распределительный шкаф |
| 16. Патрубок сжатого воздуха для принадлежностей А | 21. Ethernet-выход для принадлежностей В | 26. Пневмошкаф |
| 17. Воздушная магистраль для нагревательного элемента | 22. Сетевое подключение для автомата | |
| 18. Подсоединение тока для нагревательного элемента | 23. Навесное приспособление для педалей | |

6.3 Розетки

Использовать розетки (15 и 20) на автомате разрешается только для принадлежностей Leister. На подсоединение тока подается сетевое напряжение. При использовании не по назначению ответственность производителя исключается.

6.4 Опциональные принадлежности

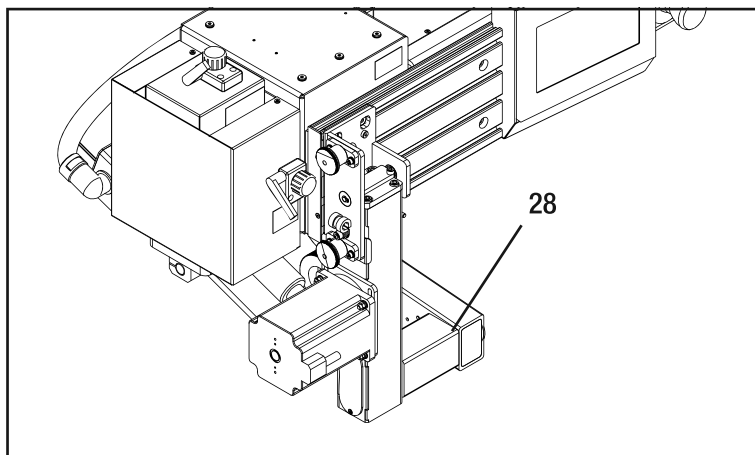
6.4.1 Боковой хобот



Этот дополнительный сварочный хобот в первую очередь подходит для приваривания крышек к выдуваемым трубкам и мешкам.

Автомат может быть оснащен **боковым хоботом (27)** двумя разными способами. **Боковой хобот (27)** может сразу устанавливаться компанией Leister или позже самостоятельно монтироваться на автомат клиентом.

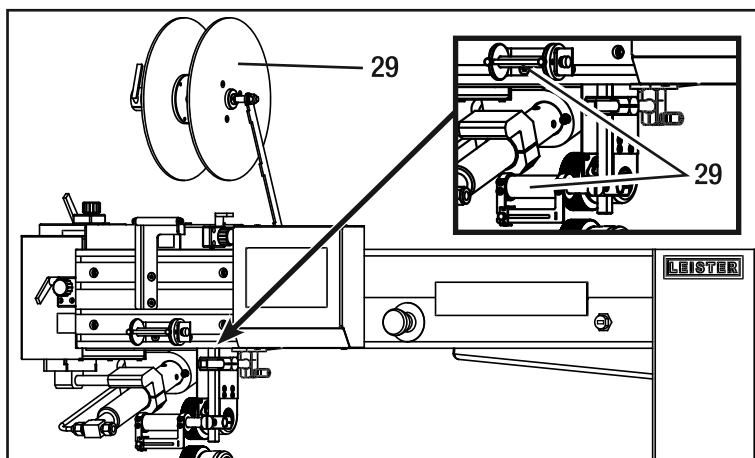
6.4.2 Хобот быстрого действия



С помощью данных принадлежностей можно производить бесконечные трубы и шланги.

Автомат может быть оснащен **быстродействующим хоботом (28)** двумя разными способами. **Быстродействующий хобот (28)** может сразу устанавливаться компанией Leister или позже самостоятельно монтироваться на автомат клиентом.

6.4.3 Система подачи ленты



Система подачи ленты (29) предназначена для укладки ленты в процессе стыковки. Система используется, прежде всего, при заделке (Tape) швов и склеивании (Bonden) не подлежащих сварке материалов.

Автомат может быть оснащен системой подачи ленты двумя разными способами. Система подачи ленты может сразу устанавливаться компанией Leister или позже самостоятельно монтироваться на автомат клиентом.

7. Управление и элементы управления

7.1 Сварочное сопло

7.1.1 Регулировка позиции сварочного сопла



Перед регулировкой сначала **отвинтить сопло** как можно дальше от **транспортных роликов (9)**, чтобы предотвратить риск столкновений.



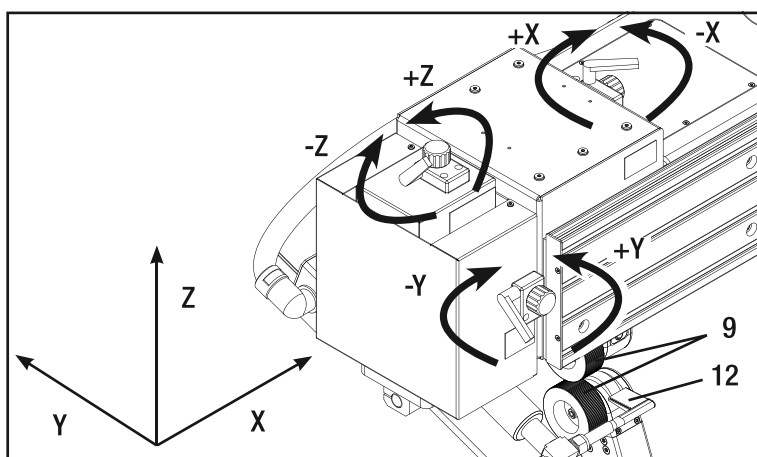
Опасность защемления! При задвигании сопла возникает опасность защемления деталями, приводимыми в движение пневматической системой.



В зависимости от конфигурации автомата (ширины сопла, настройки сопла, расхода воздуха) и используемого сварочного материала громкость автомата может достичь критического значения. В этом случае оператор и находящийся рядом персонал должны носить подходящие средства для защиты органов слуха.



Теперь установить **сварочное сопло (12)** в позицию сварки во вкладке «Условия сварки» (все в автоматическом режиме). После каждой замены хобота, **транспортных роликов (9)** и **сварочного сопла (12)** необходима повторная регулировка позиции сопла. Перед повторной регулировкой **сварочного сопла (12)** следует снять возможно монтированную направляющую. Повернуть **сварочное сопло (12)** в исходном положении как можно дальше от автомата, чтобы гарантировать, что при задвигании **сварочное сопло (12)** не столкнется с автоматом.



После регулировки **сварочного сопла (12)** слегка затянуть зажимной рычаг позиционирующих винтов. Проверить кнопкой «Start Weld», что **сварочное сопло (12)** при задвигании и выдвигании ничего не касается. При необходимости откорректировать наклон сопла.

Направление Z

Вращать **установочный винт (Z)** в направлении (+Z), чтобы поднять **сварочное сопло (12)** или в направлении (-Z), чтобы опустить его. Застопорить **установочный винт (Z)** с помощью зажимного рычага.

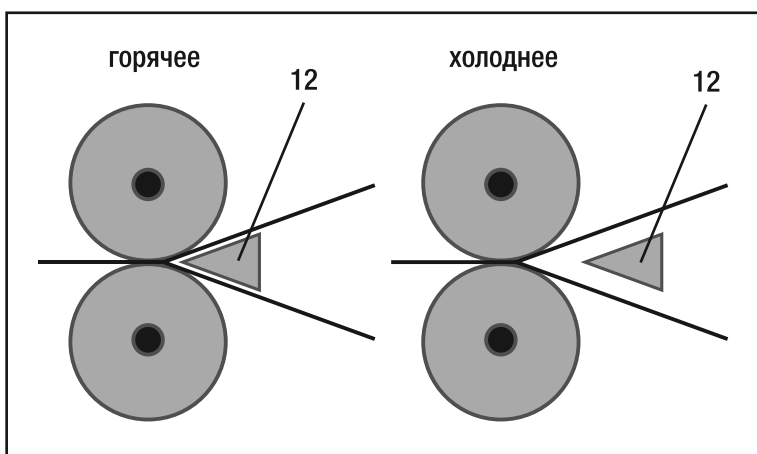
Направление Y

Вращать **установочный винт (Y)** в направлении (-Y), чтобы сместить **сварочное сопло (12)** дальше от роликов или в направлении (+Y), чтобы сместить его ближе к роликам. Застопорить **установочный винт (Y)** с помощью зажимного рычага.

Направление X

Вращать его в направлении (-X), чтобы сместить **сварочное сопло (12)** влево или, соответственно в направлении (+X), чтобы сместить его вправо. Застопорить **установочный винт (X)** с помощью зажимного рычага.

7.1.2 Позиция сварочного сопла и теплоподвод



Чем ближе **сварочное сопло (12)** к транспортным роликам, тем выше подача энергии в зону сварки или, соответственно, ниже регулируемая температура сварки для такого же результата сварки.

Сварочное сопло (12) должно быть удалено от зоны сварки по крайней мере настолько, чтобы обеспечивалась бесконтактная [без прямого контакта со **сварочным соплом (12)**] подача материала.

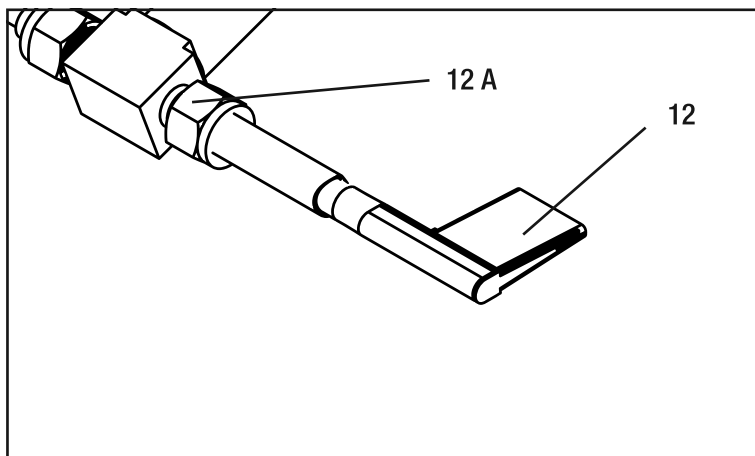
Отрегулировать **сварочное сопло (12)** таким образом, чтобы шумовое излучение было как можно ниже.

7.1.3 Замена сварочного сопла



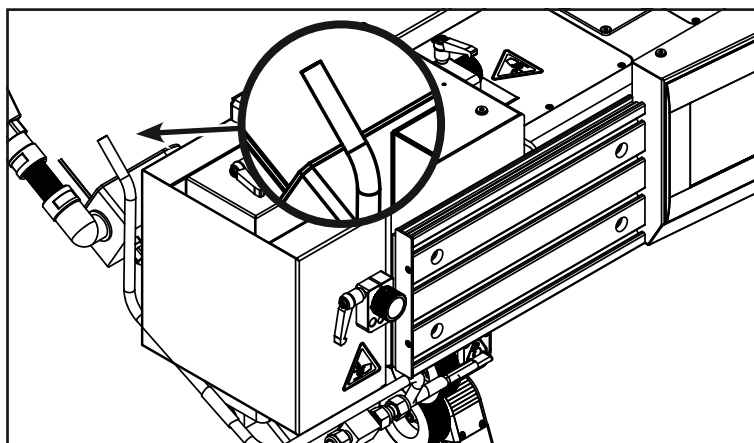
Внимание! Перед заменой **сварочного сопла (12)** сначала полностью охладить автомат с помощью режима охлаждения. **Сварочное сопло (12)** может оставаться горячим даже по завершении режима охлаждения.

В стандартной комплектации монтировано **сварочное сопло (12)** шириной 25 мм. Доступны сопла шириной от 8 до 64 мм. Перед монтажом нового **сварочного сопла (12)** необходимо повернуть **сварочное сопло (12)** с помощью установочного винта (Y) в направлении (-Y) как можно дальше от автомата. Перед заменой **сварочного сопла (12)** дать автомату полностью остыть.



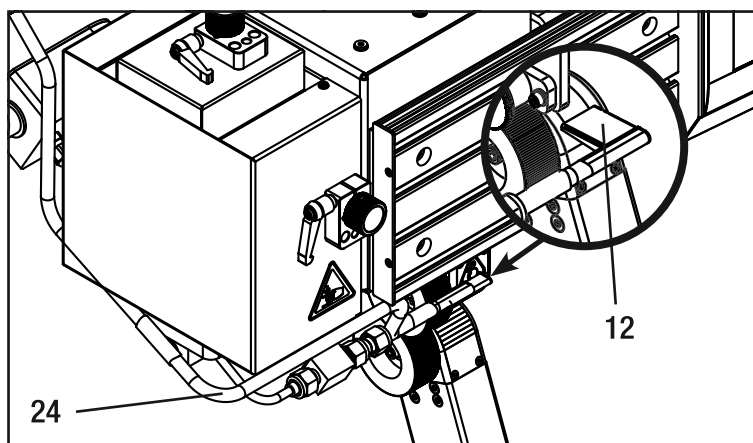
Затем ослабить **гайку (12 A)** вильчатым ключом (1 1/16 дюймов). Теперь **сварочное сопло (12)** можно снять. Осторожно обращаться со **сварочным соплом (12)**, чтобы не повредить отверстия для выхода воздуха. Затем монтировать необходимое **сварочное сопло (12)** и крепко затянуть его.

7.1.4 Сопла минимального расхода



При использовании сопел минимального расхода горячий воздух выпускается через байпас. При этом горячий воздух может выходить в конце байпаса. Следить за тем, чтобы в опасной зоне отсутствовали люди.

7.1.5 Опасность ожога



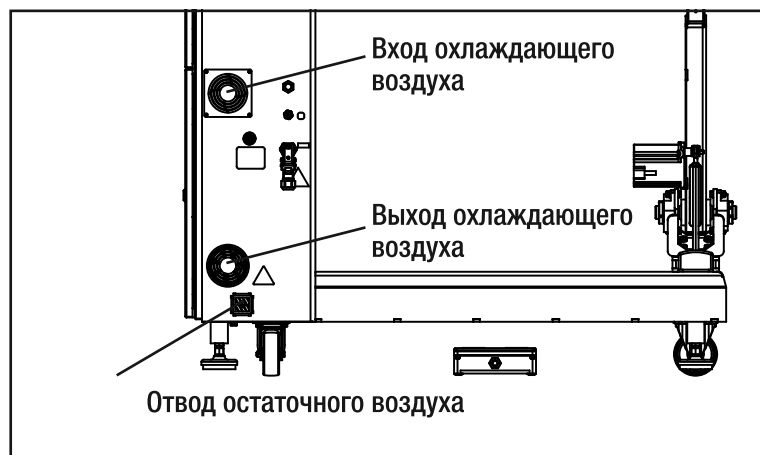
Опасно! **Сварочное сопло (12)**, труба нагревательного элемента и **защитная труба нагревательного элемента (24)** во время работы могут значительно нагреваться. При касании этих элементов существует опасность ожога. Ни в коем случае не касаться этих компонентов, пока автомат работает. Эти элементы могут оставаться теплыми и после окончания режима охлаждения.

Seamtek 900 AT является автоматом для сварки горячим воздухом. Из-за особенностей процесса некоторые компоненты могут сильно раскалиться. Всегда касаться автомата, соблюдая необходимую осторожность.

7.1.6 Выпуск воздуха

Неиспользованный воздух насоса выпускается из автомата через байпас. Поэтому сзади автомата может выходить горячий воздух (см. на рисунке позицию отвода остаточного воздуха).

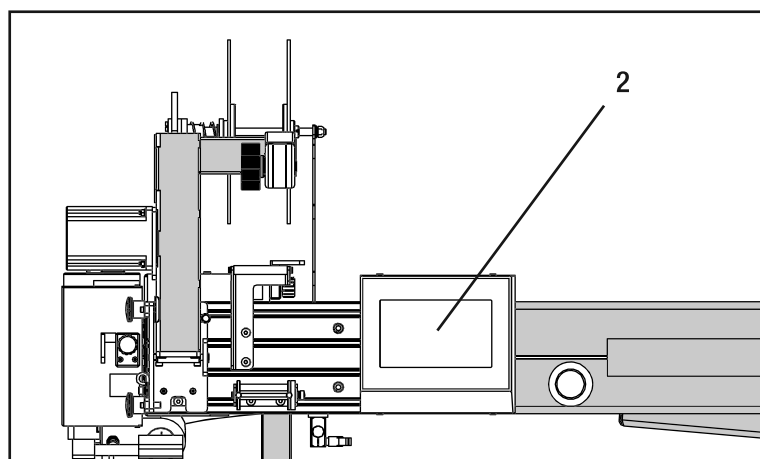
Кроме того, при выходе охлаждающего воздуха (см. рисунок) из автомата может выходить теплый воздух, который требуется для охлаждения пневмошкафа.



7.2 Сенсорная панель блока управления



Внимание! Для управления использовать исключительно пальцы руки. Не использовать не предназначенные для этого предметы, например, штифты или инструменты, чтобы не повредить **сенсорную панель (2)**.

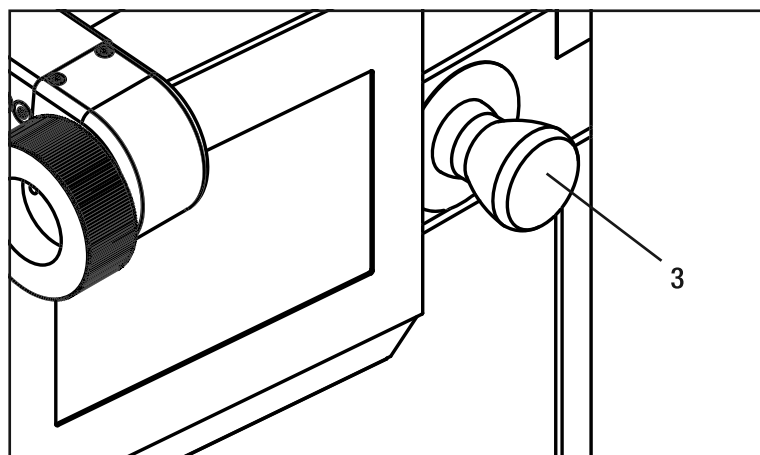


На **сенсорной панели (2)** можно просмотреть актуальные рабочие состояния и отредактировать все параметры сварки. Перед началом управления внимательно прочитайте главы 7 и 9.

7.3 Кнопка аварийного отключения



Внимание! Так как при задействовании **кнопки аварийного выключения (3)** автомат не выполняет цикл охлаждения, эту кнопку разрешается использовать только в аварийных ситуациях. Срок службы нагревательного элемента без предварительного охлаждения значительно снижается.



С помощью **кнопки аварийного выключения (3)** автомат мгновенно и полностью отключается.

7.4 Аварийное отключение

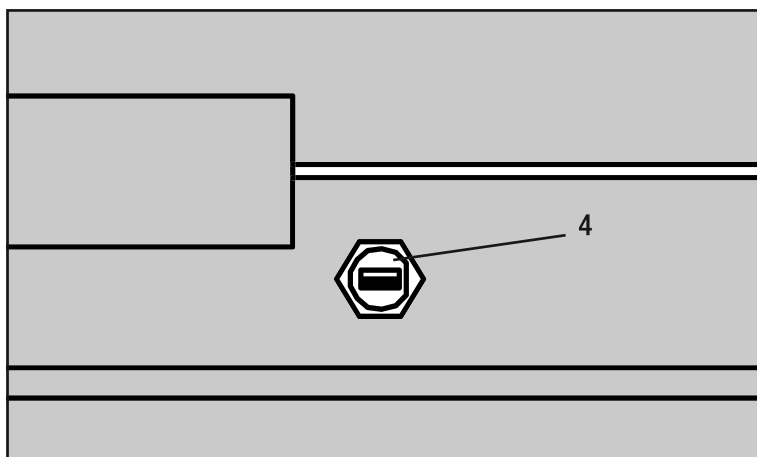
При задействовании этого выключателя происходит следующее:

1. Прерывается подача тока на автомат. Нагревательный элемент и насос выключаются.
Внимание! Задействование аварийного выключателя при включенном нагревательном элементе может привести к значительным повреждениям на автомате. Поэтому следить за максимально быстрым повторным включением автомата, так как в противном случае возможно повреждение нагревательного элемента. Сразу после включения автомата автоматически активирует процесс охлаждения. Это значит, что насос запускается заново.
2. подача сжатого воздуха в главную магистраль блокируется. Цилиндры невозможно задействовать. Давление сбрасывается не на всех цилиндрах.
3. Автомат отключается. Все подсоединенные к автомату компоненты принадлежностей также деактивируются.

Повторный запуск автомата:

1. Автомат можно включить поворотом аварийного выключателя.
2. Сразу после отпускания аварийного выключателя автомат снова запускается. подача тока и сжатого воздуха деблокируются.
3. Принадлежности возвращаются в исходное состояние.

7.5 USB-разъем

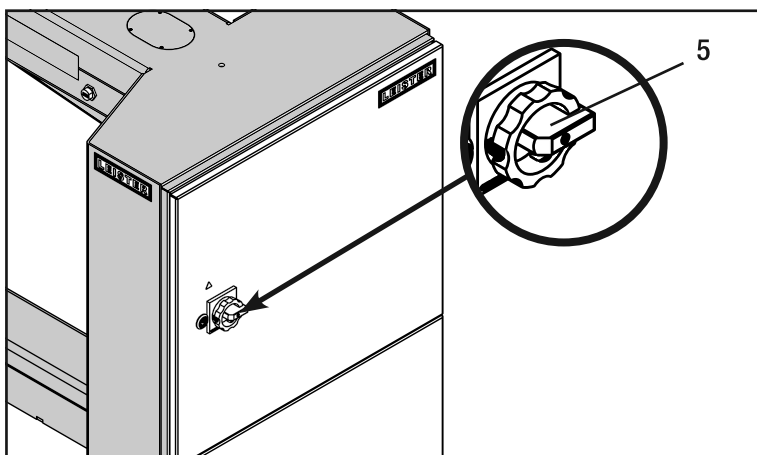


Использовать **USB-разъем (4)**, чтобы сохранять сохраненные в памяти рецепты на внешних носителях данных или использовать рецепты сразу на нескольких автоматах Seamtek 900 AT.

7.6 Главный выключатель

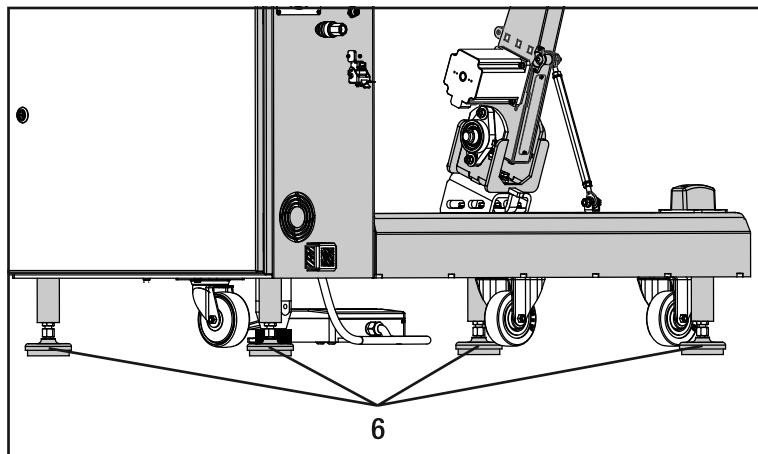


Внимание! Так как при отключении автомата **главным выключателем (5)** не активируется режим охлаждения, задействовать главный выключатель разрешается только после охлаждения. Срок службы нагревательного элемента без предварительного охлаждения значительно снижается.



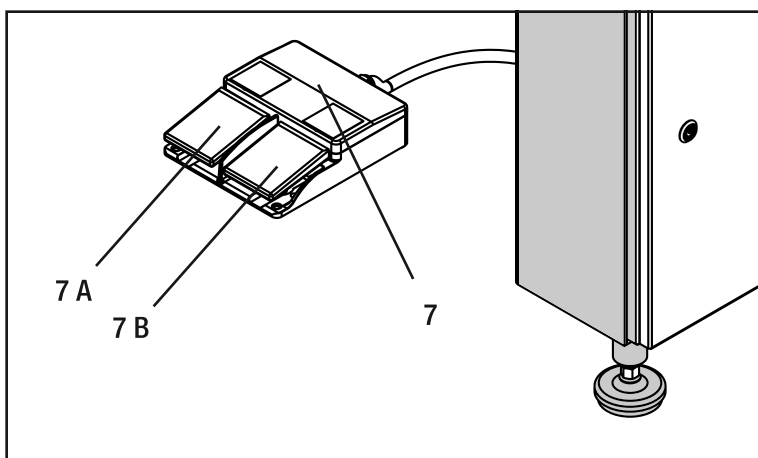
Чтобы запустить автомат или полностью отключить его после режима охлаждения, следует повернуть **главный выключатель (5)**. Перед длительными перерывами в работе всегда выключать автомат **главным выключателем (5)**.

7.7 Опорные ножки



Поворачивать **опорные ножки (6)** по часовой стрелке (вид сверху), чтобы вывинтить их вниз и против часовой стрелки, чтобы завинтить их вверх. Перед вводом автомата в эксплуатацию убедиться в его стабильности и надежной установке.

7.8 Панель с педалями



Опасно! Следить за тем, чтобы не перепутать две **педали (7 А + 7 В)** на панели с педалями. Особенно в моменты, когда необходимо уложить материал, следить за тем, чтобы непреднамеренно не начать сварку. Это может привести к ожогам рук. Ориентироваться на разделительную стенку между двумя **педалями (7 А + 7 В)**.

С помощью **панели с педалями (7)** можно уложить материал, так как обе руки остаются свободными, а также начать сварку и остановить ее. С помощью **левой педали (7 А)** можно поднять верхний ролик, чтобы уложить материал. С помощью **правой педали (7 В)** осуществляется запуск и останов сварки.

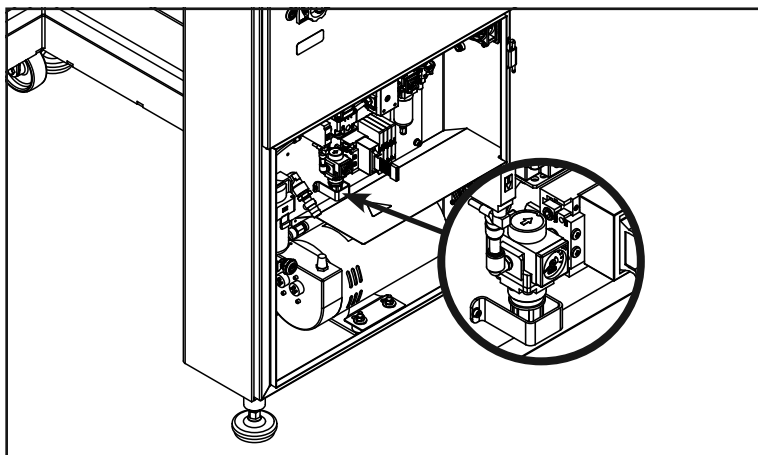
7.9 Клапан регулировки давления 3 бар

Для перемещения АНАМ используются пневматические цилиндры. Для них в пневмошкафу имеется встроенный клапан регулировки давления. Его предварительная настройка соответствует значению не более 3 бар. Сниженное давление помогает предотвратить серьезные травмы при задвигании.



Внимание! Не снимать лист перекрытия.

Не изменять давление. Это может при задвигании АНАМ привести к защемлениям. Кроме того, из-за этого уменьшается срок службы устройства.



7.10 Опции сварочного хобота (P, S, Q), замена хобота



Внимание! Чтобы выбрать активный хобот, **иконка двигателя (M)** должна быть выключена. Убедиться, что выбран правильный хобот, чтобы не допустить повреждения привода.



Опасность защемления! Перемещаемые механической системой детали вызывают риск защемления. При замене хоботов следить за тем, чтобы не защемить части тела.

7.10.1 Замена хобота



Чтобы переключаться между различными хоботами, сначала все настройки надо установить на «Ручной режим» и «Off». После этого **транспортные ролики (9)** открыты, и **сварочное сопло (12)** находится в исходном положении. Выключить двигатель и выбрать хобот, на который необходимо переключиться:

Пьедестал (P) см. главу 7.8.2/**боковой хобот (S)** см. главу 7.8.4/**быстродействующий хобот (Q)** см. главу 7.8.3

7.10.2 Пьедестал

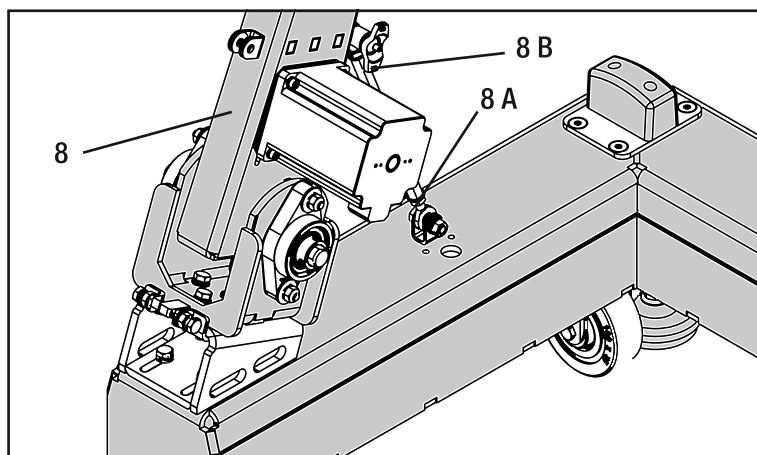


Внимание!

Всегда прочно удерживать **пьедестал (8)** при ослаблении фиксации **удерживающего штифта (8 В)**. Затем осторожно уложить пьедестал вниз. Если пьедестал падает вниз без торможения, он может получить непоправимые повреждения.

При откидывании пьедестала вниз учитывать возможную опасность защемления и не касаться частями тела пространства между крепежной поверхностью и пьедесталом.

Деактивация пьедестала

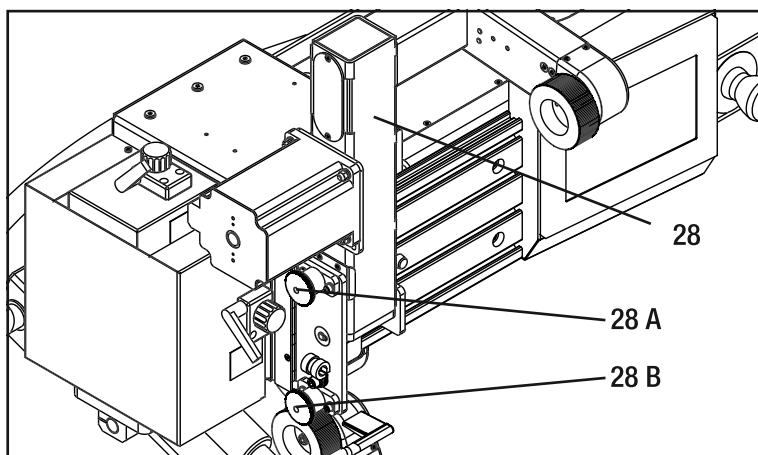


Нажать на **кнопку удерживающего штифта (8 В)**, который удерживает вместе **резьбовую штангу (8 А)** и пьедестал, чтобы ослабить фиксацию. Затем вытащить штифт, удерживая при этом пьедестал. Осторожно уложить пьедестал вниз. Снова установить удерживающий штифт, чтобы не потерять его. Теперь выполнить замену на быстродействующий или боковой хобот.

Чтобы переместить пьедестал в позицию сварки, поднять **пьедестал (8)** вверх и установить **удерживающий штифт (8 В)** нажав на кнопку таким образом, чтобы обеспечилась правильная посадка штифта.

7.10.3 Хобот быстрого действия

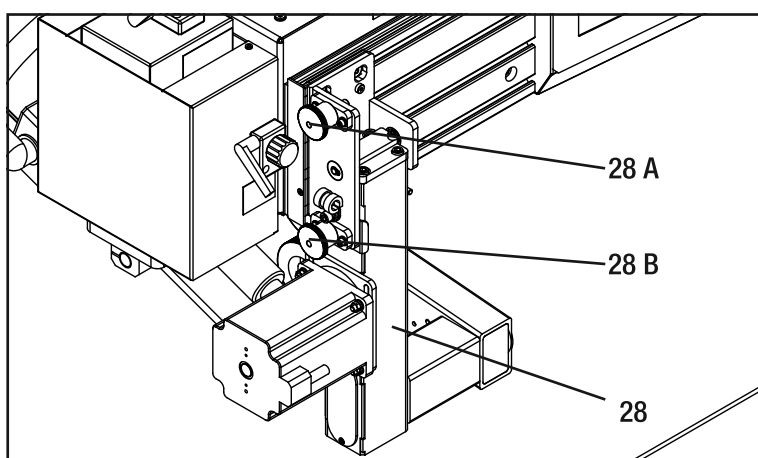
Активация быстродействующего хобота



Убедиться, что верхний **транспортировочный ролик (9)** находится в открытом состоянии (см. пункт 7.8.1).

Вытащить **верхний удерживающий штифт (28 А)**, чтобы ослабить фиксацию **хобота быстрого действия (28)**. Теперь осторожно откинуть его вниз и установить **нижний удерживающий штифт (28 В)** таким образом, чтобы он полностью зафиксировался.

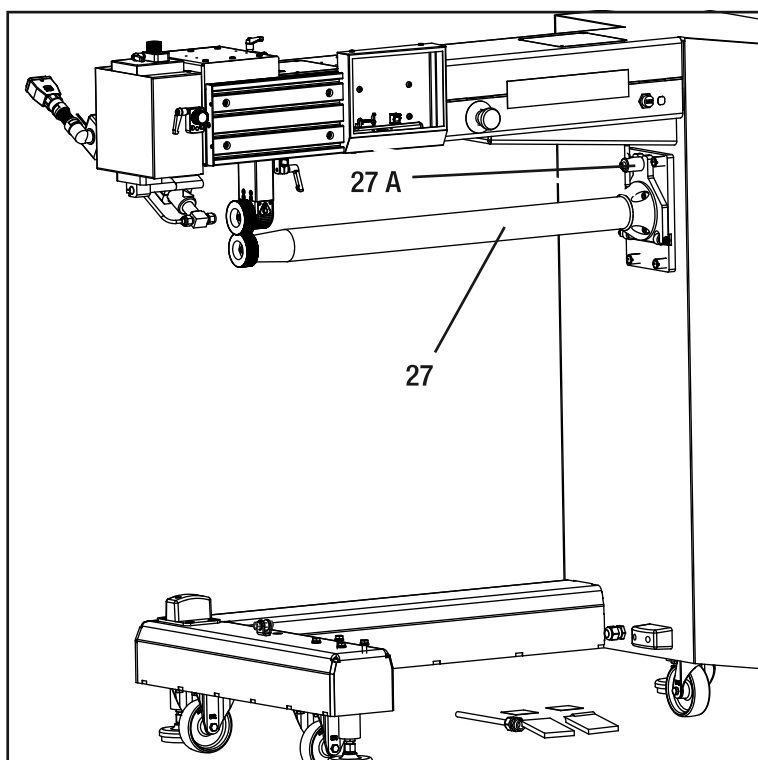
Деактивация быстродействующего хобота



Вытащить **нижний удерживающий штифт (28 В)**, чтобы ослабить фиксацию **хобота быстрого действия (28)**. Теперь откинуть его вверх в верхнюю позицию и установить **верхний удерживающий штифт (28 А)** таким образом, чтобы он полностью зафиксировался.

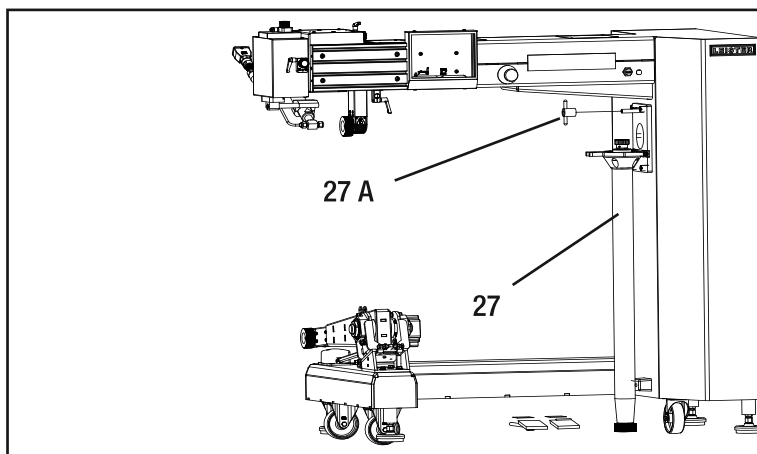
7.10.4 Боковой хобот

Активация бокового хобота



Отклонить **боковой хобот (27)** вверх и затянуть **быстрозажимное приспособление (27 А)** без зазоров.

Деактивация бокового хобота



Ослабить фиксацию **быстрозажимного приспособления (27 A)** и осторожно и медленно откинуть **боковой хобот (27)** вниз.

7.11 Транспортировочные ролики

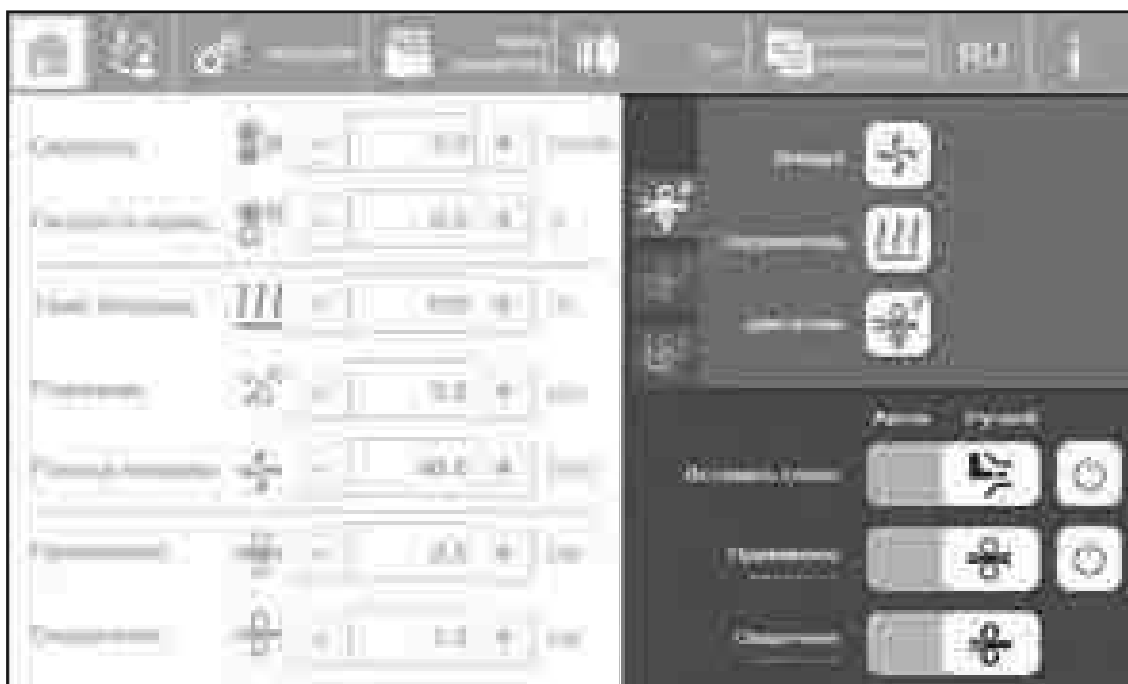
В стандартном исполнении монтированы **транспортировочные ролики (9)** шириной 25 мм. Задействуемые приводом **транспортировочные ролики (9)** зажимаются и обеспечивают перемещение материала. Максимальная скорость оригинальных комплектующих роликов Leister составляет около 30 м/мин.

7.11.1 Замена транспортировочных роликов



Внимание! Полностью выполнить цикл охлаждения, чтобы не обжечься в результате нечаянного касания горячих компонентов во время замены роликов.

Замена прижимных роликов



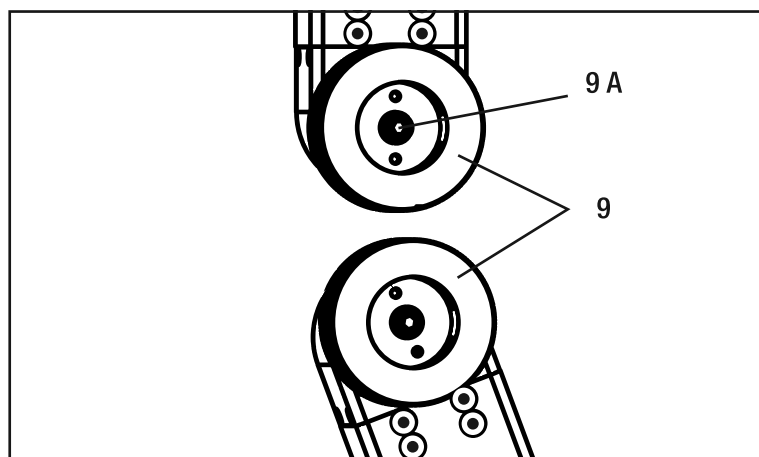
Чтобы заменить **транспортировочные ролики (9)**, сначала полностью охладить автомат с помощью режима охлаждения. В разделе «Периферийные устройства» установить СОПЛО, ДАВЛЕНИЕ ЗАЖИМА и ДАВЛЕНИЕ СВАРКИ в ручной режим. Чтоб упростить замену, установить настройку для двигателя на «ВКЛ.».

Опасность защемления

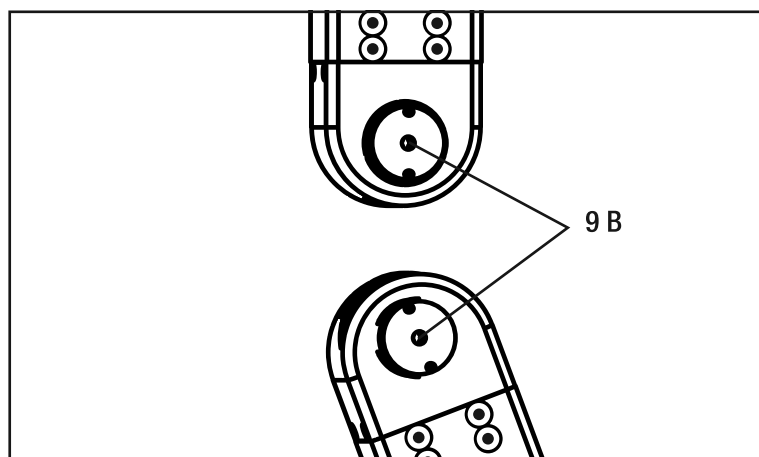


Опасно! Не касаться пространства между подвижными деталями, например, между **транспортировочными роликами (9)**. При работе с открытой системой не носить неплотно прилегающие предметы одежды, например, шарфы, платки, галстуки; длинные волосы следует заколоть или защитить головным убором.

SEAMTEK 900 AT имеет два различных режима давления. Давление зажима (Clamp pressure) позволяет позиционировать материал перед процессом сварки. Это давление обычно значительно ниже давления сварки (Weld pressure), чтобы защитить обслуживающий персонал от защемлений.

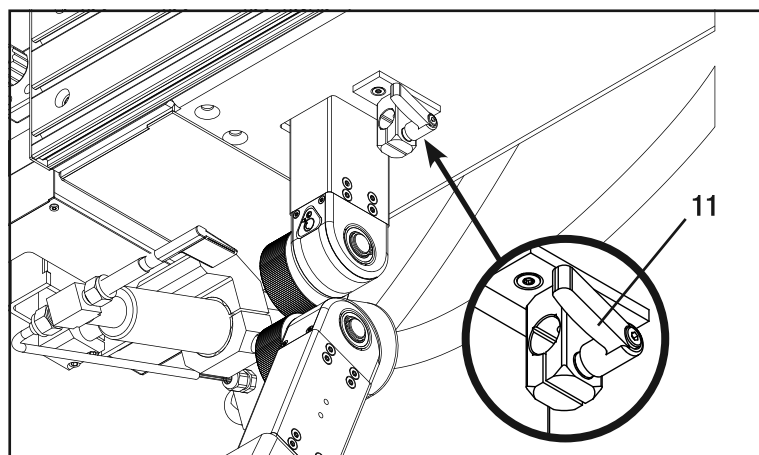


Теперь **транспортировочные ролики (9)** открыты, и их можно заменить. Полностью ослабить **винты М6 (9 А)** и удалить их вместе с подкладной шайбой. После этого **транспортировочные ролики (9)** можно просто снять.



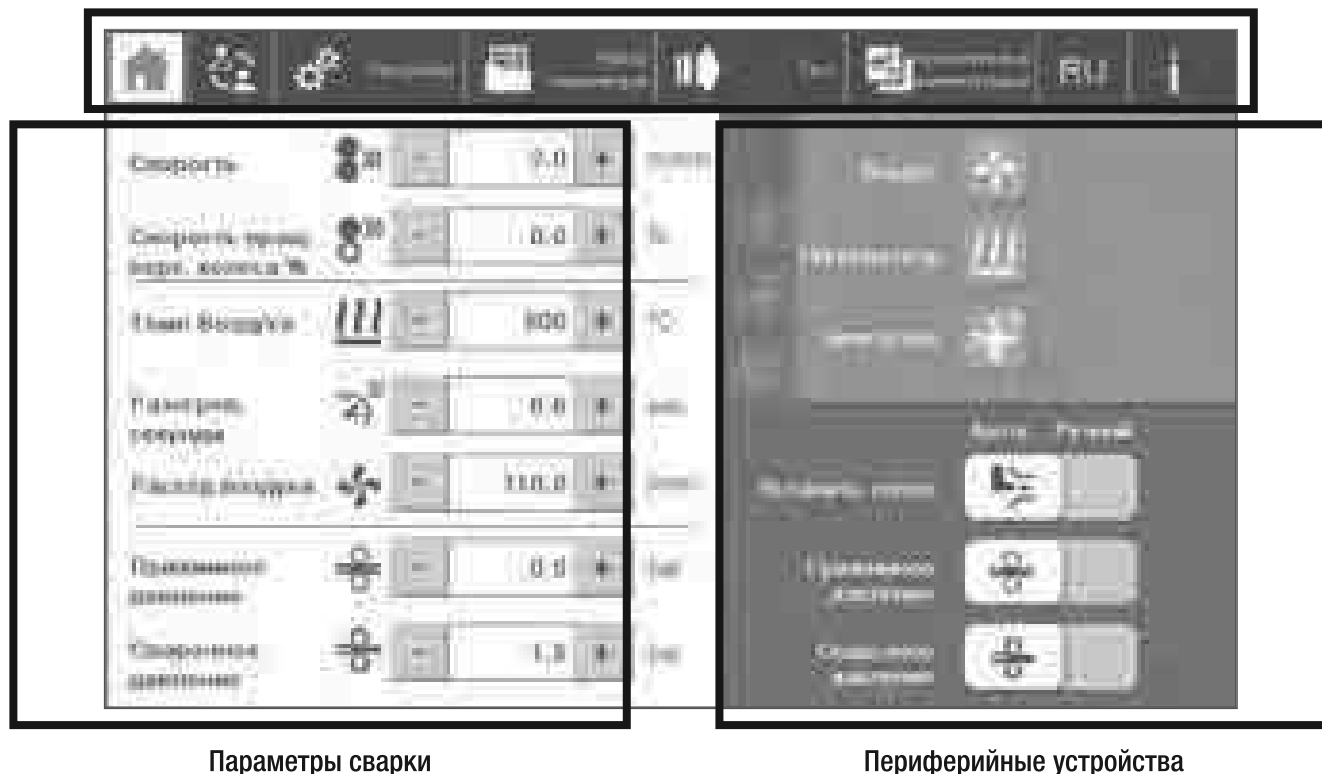
Чтобы монтировать **транспортировочные ролики (9)**, сместить **транспортировочный ролик (9)** на **держатель (9 В)**. Следить за тем, чтобы направляющие штифты крепления совпали с фрикционными отверстиями **транспортировочного ролика (9)**. Проверить посадку **транспортировочного ролика (9)**, чтобы гарантировать, что он по всей окружности прилегает к креплению. После этого снова затянуть **винт М6 (9 А)** вместе с подкладной шайбой.

7.12 Держатель направляющей



Быстродействующее крепление для направляющих позволяет быстро монтировать или демонтировать различные комплектующие направляющие. Повернуть зажимной рычаг **держателя направляющей (11)** по часовой стрелке, чтобы зафиксировать **держатель направляющей (11)**, или, соответственно, против часовой стрелки, чтобы ослабить его.

Вкладка для смены экрана











Параметры сварки

Периферийные устройства

8.3 Вкладка для смены вида

В верхней части экрана можно выбрать различные вкладки для изображения отдельных экранов. Активный на данный момент экран распознается по выбранной вкладке. Вкладка выбранного на данный момент экрана выделяется белым цветом.













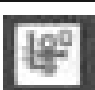

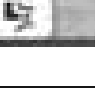


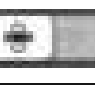


Символ	Наименование
	Главный экран
	Выбор пользователя и смена пароля
	Изменение настроек автомата
	Загрузка, сохранение и удаление рецептов сварки
	Выполнение пробной сварки для определения параметров
	Выбор принадлежностей автомата
	Выбор языка
	Информационный экран (актуальные значения, индикация ошибок и внешнее хранение данных/загрузка данных через USB)


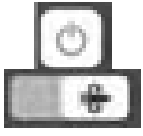
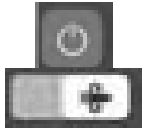
8.4 Параметры сварки

С левой стороны главного экрана отображаются параметры сварки. Чтобы изменить значение, на него следует нажать. В качестве альтернативы можно повысить или уменьшить значение с помощью кнопок **+** или **-**.

Наименование	Символ	
Скорость		Скорость роликов можно настроить в диапазоне от 0 м/мин до 30 м/мин.
Верхний дифференциал %		Верхний ролик может перемещаться со скоростью, отличающейся от скорости нижнего ролика. Максимально верхний ролик может перемещаться на 100 % быстрее (двойная скорость) и на 99 % медленнее. Если в результате применения дифференциала превышает максимальная скорость 30 м/мин, значение «Скорость» автоматически корректируется. Значение «Верхнего дифференциала %» остается неизменным.
Температура		<p>Для температуры имеются две индикации. Значение черного цвета отображает заданное значение. Контрастное значение красного цвета отображает фактическую температуру.</p>  <p>Если температура составляет +/- 20 °C от заданной температуры, отображается только заданная температура (значение черного цвета).</p>
Время предварительного нагрева		Время предварительного нагрева – время между последним движением сопла и запуском транспортных роликов (9) . Время предварительного нагрева позволяет запускать транспортные ролики (9) с задержкой по времени, чтобы на момент начала сварного шва подольше нагреть материал.
Расход воздуха		<p>Расход воздуха регулируется между воздушным насосом и нагревательным элементом. В зависимости от используемого сварочного сопла (12) при продолжительном отклонении фактического значения от заданного необходимо выполнить автоматическую корректировку заданного значения в системе управления. Возможная корректировка значения дополнительно отображается в таблице с указаниями и описаниями ошибок на информационном экране.</p> <p>Примечание: корректировка заданного значения выполняется, если воздушный насос не обеспечивает выбранный расход воздуха</p>
Давление зажима		Давление зажима является регулируемым пневматическим давлением зажимных цилиндров до или после цикла сварки. По соображениям безопасности (опасность зажатия) давление зажима ограничено. Его можно настроить в диапазоне от 0,5 бар до макс. 2 бар.
Давление сварки		Давление сварки является регулируемым пневматическим давлением зажимных цилиндров во время цикла сварки. Его можно настроить в диапазоне от 0,5 бар до макс. 5 бар.

8.5 Периферийные устройства

Воздух		Воздушный насос выключен		Воздушный насос включен
Нагревательный элемент		Нагревательный элемент выключен		Нагревательный элемент включен
Охлаждение		<p>При включенном воздушном насосе и нагревательном элементе выключением воздушного насоса можно активировать режим охлаждения. При этом нагрев выключается, и воздушный насос продолжает работать до тех пор, пока нагревательный элемент не охладится.</p> <p>Внимание! Опасность ожога! Сопло подачи воздуха (12), защитная труба нагревательного элемента (24) и другие компоненты могут оставаться горячими даже после охлаждения!</p>		
Смена привода	<p>Если помимо стандартного сварочного хобота «Пьедестал» на автомате монтирован «Боковой хобот» или «Быстродействующий хобот», то с правой стороны сенсорной панели (2) можно произвести выбор. Выбор сварочного хобота отображается на главном экране в виде иконки. Иконки имеют следующее значение:</p> <p>Примечание: чтобы иметь возможность переключаться между приводами «Пьедестал», «Боковой хобот» и «Быстродействующий хобот», предварительно каждый раз необходимо выключать двигатель.</p>			
Привод Пьедестал		За счет выбора данной вкладки можно включить или выключить привод «Пьедестал».		
		Привод «Пьедестал» выключен.		Привод «Пьедестал» включен.
Привод Боковой хобот		За счет выбора данной вкладки можно включить или выключить привод «Боковой хобот».		
		Привод «Боковой хобот» выключен.		Привод «Боковой хобот» включен.
Привод Хобот быстрого действия		За счет выбора данной вкладки можно включить или выключить привод «Хобот быстрого действия».		
		Привод «Хобот быстрого действия» выключен.		Привод «Хобот быстрого действия» включен.
Сварочное сопло (12)		Сварочное сопло (12) находится в автоматическом режиме и при нажатии панели с педалями (7) «Start/Stop Weld» автоматически задвигается.		
		Сварочное сопло (12) находится в ручном режиме и выдвинуто.		Сварочное сопло (12) находится в ручном режиме и задвинуто.
Ролики Зажимы		Зажимные ролики находятся в автоматическом режиме и закрыты. Применяется выбранное давление зажима.		
		Зажимные ролики находятся в ручном режиме и открыты.		Зажимные ролики находятся в ручном режиме и закрыты.

Ролики Сварка		В автоматическом режиме сварочные ролики во время сварки закрыты. Применяется выбранное давление сварки.	
		Сварочные ролики находятся в ручном режиме. Давление сварки не применяется. Сварка невозможна.	
Примечание	Для сварки материала сварочное сопло (12) и оба транспортировочных ролика (9) должны быть установлены в автоматический режим.		

8.6 Пользователь

На данном экране можно сменить пользователя. Три типа пользователей имеют различные права управления и выполнения настроек на автомате. Чтоб изменить актуального пользователя (выделенного серым фоном), выбрать соответствующего другого пользователя, в данном случае, «Пользователя» (User) или «Гостя» (Guest) и ввести пароль. Войти в систему с помощью командной кнопки «Log in». В качестве паролей определены следующие стандартные пароли:

Стандартные пароли:

админ: 11/пользователь: 22/гость: 33

Пользователь может изменить эти стандартные пароли. Сначала зарегистрироваться как пользователь, для которого нужно изменить пароль, за затем выбрать команду «Change Password».

Ввести старый пароль. После этого дважды ввести новый пароль. Следить за тем, чтобы новый пароль в обеих строках был идентичным. Лучше всего сразу где-то записать пароль, чтобы не забыть его. Чтобы сбросить пароль, обратиться в компанию Leister Technologies AG.



Разные пользователи имеют различные права управления. Приведенная ниже таблица дает обзор о правах доступа разных типов пользователей.

Админ: весь спектр функций для ввода в эксплуатацию и возможного ремонта станка

Пользователь: диспетчер, стандартный выбор при запуске автомата

Гость: работник магазина, значительно ограниченные возможности управления

		Пользователь		
Экран	Функция	Гость	Пользователь	Админ
Главный экран	Вкладки на выбор	✓	✓	✓
	Параметры сварки (левая сторона)	✗	✓	✓
	Периферийные устройства (правая сторона)	✗	✓	✓
Пользователь	Вкладки на выбор	✓	✓	✓
	Ввод пароля	✓	✓	✓
	Изменение пароля	✗	✓	✓
Настройка	Вкладки на выбор	✗	✓	✓
	Upper Wheel diameter	✗	✓	✓
	Lower Wheel diameter	✗	✓	✓
	Motor Gear Teeth	✗	✗	✓
	Driven Gear Teeth	✗	✗	✓
	Auto Reverse Distance	✗	✓	✓
	Сброс кнопки	✗	✓	✓
	Сохранение кнопки	✗	✓	✓
Рецепт	Вкладки на выбор	✗	✓	✓
	Загрузка рецепта	✗	✓	✓
	Сохранение рецепта	✗	✓	✓
	Удаление рецепта	✗	✓	✓
Тест	Вкладки на выбор	✗	✓	✓
Расширения	Вкладки на выбор	✗	✓	✓
	Настройки	✗	✓	✓
Язык	Вкладки на выбор	✗	✓	✓
	Смена языка	✗	✓	✓
Инфо	Вкладки на выбор	✓	✓	✓
	Резервная копия рецепта	✗	✓	✓
	Восстановление рецепта	✗	✓	✓
	Удаление сигналов тревоги	✗	✓	✓

8.7 Настройки автомата

На данном экране можно изменить настройки автомата. В зависимости от зарегистрированного пользователя определенные настройки заблокированы или не отображаются. Чтобы отобразить все настройки или изменить их, зарегистрироваться как «Админ» (также см. таблицу с перечнем прав доступа отдельных пользователей). Можно выполнить следующие настройки:

Настройка	Описание
Язык	Выбрать во вкладке «Выбор языка» стандартный язык пользователей. Нажатием кнопки «Save» можно сохранить выбор, и тогда при повторном запуске отображается этот язык. Стандартным языком является английский (EN).
Auto Reverse Distance	Дистанция, на которую материал отводится назад по окончании сварки. При правильной настройке можно достичь непрерывного и плотного сварного шва. В качестве стандартной настройки выбирать значение от 2 до 3 мм.
Upper Wheel Diameter	Диаметр верхнего ролика. Стандарт: 63,5 мм
Lower Wheel Diameter	Диаметр нижнего ролика. Стандарт: 63,5 мм
Motor Gear Teeth	Количество приводных зубьев на вале ролика. Стандарт: 18
Driven Gear Teeth	Количество приводных зубьев на вале двигателя. Стандарт: 26

После выполнения изменения можно нажать кнопку «Save», чтобы долговременно сохранить эту настройку в памяти.





При следующем запуске новая настройка загружается автоматически.

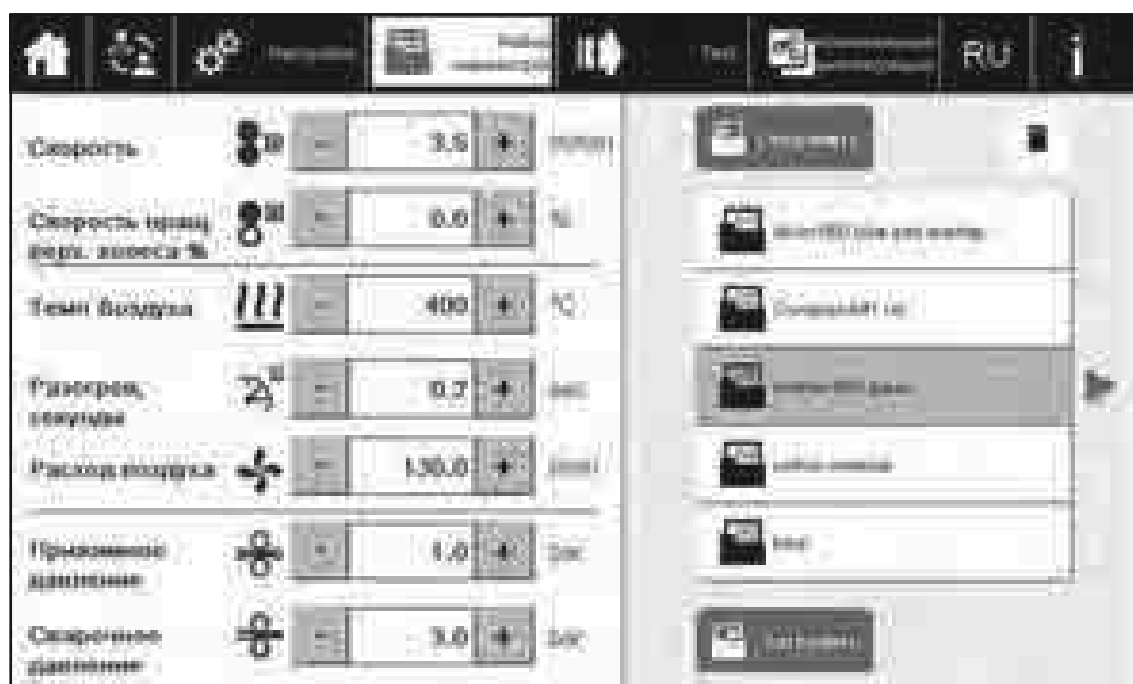
При выборе кнопки «Reset» можно загрузить описанные выше стандартные значения.



8.8 Рецепты


На данном экране можно сохранить параметры сварки в виде рецептов, чтобы позже иметь возможность использовать их еще раз. Пользователь также может сохранить свои рецепты на внешнем носителе данных для их резервного копирования или загрузки на другие сварочные автоматы Seamtek 900 AT. Это позволяет гарантировать, что все сварочные автоматы на производстве работают с идентичными параметрами сварки. В памяти можно сохранить до 50 рецептов.

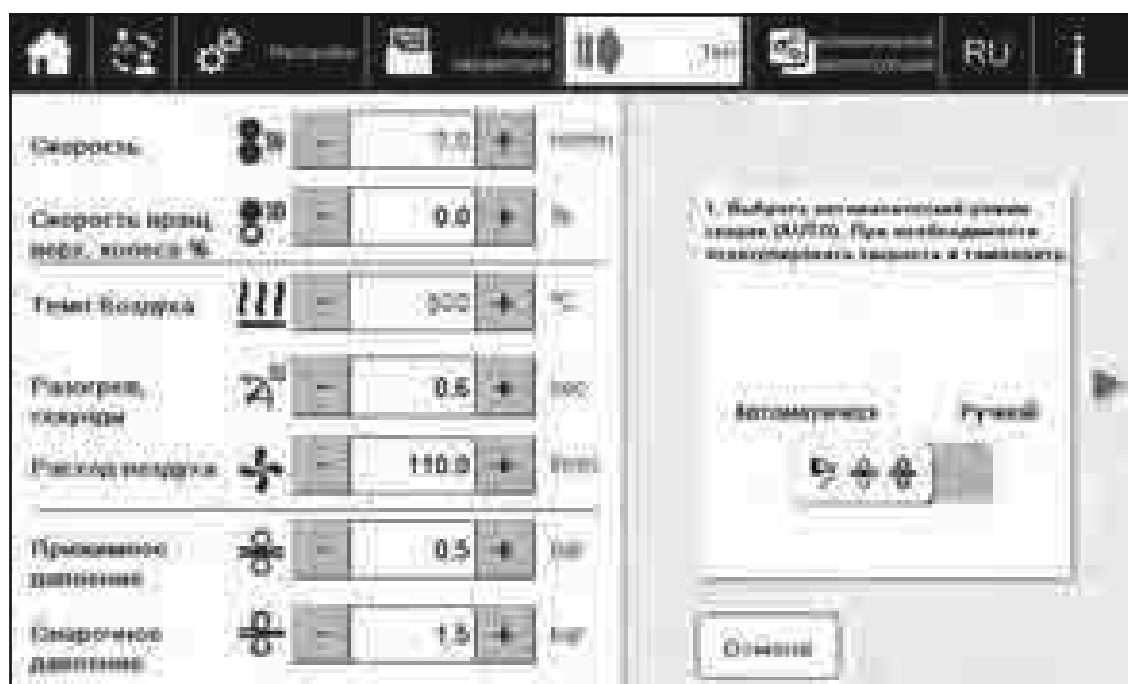
Сохранение рецепта	<p>После введения параметров сварки на главном экране выбрать свободный рецепт, чтобы сохранить параметры под этим номером рецепта. Затем нажать кнопку  «Save» и ввести в прилегающем окне имя рецепта. Нажать «OK» для подтверждения команды и сохранения рецепта под выбранным номером.</p>
Удаление рецепта	<p>Выбрать подлежащий удалению рецепт и затем нажать на кнопку с символом мусорной корзины . Рецепт удаляется без дополнительного запроса.</p>
Загрузка рецепта	<p>Чтобы загрузить сохраненные ранее рецепты, выбрать соответствующий рецепт и нажать кнопку  «Load». Затем перед пользователем появляется запрос подтвердить выбор нажатием «OK». После загрузки выбранного рецепта индикация экрана переключается на главный экран. Следить за символом рецепта  в верхней правой части поля ввода параметров сварки. Символ рецепта содержит выбранный номер рецепта и отображается до тех пор, пока не будут изменены параметры сварки.</p> <p>Примечание: если, например, из-за слишком широкого сварочного сопла (12) и слишком высокой температуры не удастся достичь выбранного объемного потока воздушного насоса, объемный поток автоматически снижается. Появляется показанный выше символ рецепта, так как параметры рецепта больше не совпадают с загруженными параметрами сварки.</p>
Смещение рецепта	<p>Рецепты можно смещать. Выбрать подлежащий смещению рецепт и загрузить этот рецепт. Теперь сохранить загруженные параметры в рецепт в другом месте.</p>
Изменение рецепта	<p>Загрузить подлежащий изменению рецепт и отредактировать параметры рецепта на главном экране. Удалить загруженный до этого рецепт и сохранить отредактированные параметры сварки в произвольной ячейке для рецептов.</p>



8.9 Тестовый режим

Тестовый режим позволяет определить оптимальную скорость сварки. Для этого выбрать вкладку «Тест» в верхней части экрана. Тестовый режим ведет пользователя шаг за шагом через процесс тестирования.

<p>Экран 1</p>	<p>Для выполнения тестирования сварочное сопло (12) и транспортировочные ролики (9) должны быть переключены в режим «Auto». Для этого выбрать кнопку .</p> <p>Внимание! Предварительно убедиться, что сопло было отрегулировано в соответствии с пунктом 7.1.1. Задействование данной кнопки позволяет закрыть открытые транспортировочные ролики (9) и перевести сварочное сопло (12) в задвинутое состояние.</p>
<p>Экран 2</p>	<p>Включить воздушный насос, нагрев и привод.</p>
<p>Экран 3</p>	<p>Подготовить полосу материала для тестирования длиной чуть более 550 мм/21,7 дюйма и позиционировать материал между зажимами.</p> <p>Ввести оценочную скорость сварки в левой части окна. Сварка полосы для тестирования начинается со значения этой оценочной скорости +50 % и линейно снижается до -50 %.</p> <p>Начать пробную сварку нажатием педали «Start Weld» на панели с педалями (7).</p>



<p>Экран 4</p>	<p>осторожно разорвать полосу для тестирования, начиная с точки начала сварки. и измерить расстояние от начала полосы до места с хорошим сварным швом. Ввести данное значение в мм или, соотв., в дюймах в отображающееся окно ввода.</p> <p>Примечание: если сварка полосы материала выполнена хорошо уже в начале сварного шва, то выполнить режим тестирования повторно с более высокой оценочной скоростью. Если шов недостаточно соединен, выполнить режим тестирования повторно с более низкой оценочной скоростью.</p>
<p>Экран 5</p>	<p>На основании оценочной скорости сварки и измеренного расстояния рассчитывается оптимальная скорость сварки. Подтвердить кнопкой «ОК» для перенятия значения и перейти на главный экран.</p>

8.10 Расширения экрана

На экране «Расширения» можно включить и выключить дополнительные устройства, например, выталкиватель или устройство резки ленты, а также задать их параметры. За указаниями по управлению этими устройствами обращаться к отдельному приложенному к изделию руководству по эксплуатации.



8.11 Информация

Информационный экран обеспечивает обзор технологических параметров для упрощенного поиска или локализации ошибок. Кроме того, в случае возникновения ошибки в перечне ошибок отображается ошибка с указанием даты/времени первого появления, номером ошибки и кратким описанием. При появлении ошибки обратиться к главе 10 «Предупреждающие сообщения и сообщения об ошибках» (Troubleshooting/Q&A).



9. Процесс сварки и полезные советы

9.1 Процесс сварки

Подготовка к сварке/режим тестирования

Чтобы подготовить сварку, должны быть определены параметры сварки. Рекомендуется выполнять пробную сварку на небольших полосах и с сочетанием одинаковых материалов для тестирования параметров до достижения сварного шва хорошего качества. В качестве альтернативы можно использовать режим тестирования (см. главу XY).

Выполнение сварки

Нажать на левую педаль («Raise Wheel») на **панели с педалями (7)**, чтобы поднять верхний ролик. Нужным образом позиционировать материал и снова отпустить педаль. Теперь происходит сжатие материала с определенным давлением зажима. Следить за наличием достаточно большого зазора до **транспортных роликов (9)**, чтобы для **сварочного сопла (12)** оставалось достаточно места между двумя материалами. Начать сварку нажатием правой педали («Start Weld») на **панели с педалями (7)**. **Сварочное сопло (12)** перемещается в позицию сварки. В соответствии с настроенным временем предварительного нагрева **транспортные ролики (9)** начинают вращаться с задержкой по времени и транспортируют материал. Теперь направлять материал произвольно или с помощью опциональных направляющих. Время от времени можно прерывать сварку нажатием этой же педали. Продолжать сварку до конца. Когда процесс сварки остановлен, его можно полностью завершить нажатием на педаль «Raise Wheel» и удалить материал.

Отключение автомата

Отключить подачу воздуха через соответствующую вкладку. Автомат автоматически переключается в режим охлаждения. Дать автомату полностью охладиться, до остановки насоса. После этого можно задействовать **главный выключатель (5)** и отключить автомат.

9.2 Советы для получения оптимальных результатов сварки

Натяжение материала

Необходимо стремиться направлять материал в зону сварки по возможности без натяжения. Натяжение материала на практике неизбежно, но при правильном направлении его можно значительно уменьшить.

Также следить за моментом выхода материала из зоны сварки. Еще теплый сварной шов на выходе из зоны сварки не должен сразу падать вниз. Фаза охлаждения тоже по возможности должна проходить без натяжений. Рекомендуется на выходе материала расположить стол или схожее приспособление.

Скорость

Направление материала требует опыта. Новички должны начинать с более низких скоростей сварки (и, соответственно, с более низких температур), чтобы сначала развить навык направления материала. Затем скорость можно поэтапно повышать.

Холостой цикл

В сложных случаях можно потренироваться в процессе сварки без задвигания **сварочного сопла (12)**. При этом во вкладке переключить **сварочное сопло (12)** на ручной режим. Это поможет развить навык обработки конкретной формы сварки без риска повредить обрабатываемый материал.

Готовность остановить сварку

Учитывать, что сварку можно в любой момент остановить нажатием правой педали на **панели с педалями (7)**. Это позволяет при ошибке в направлении материала остановить сварку и заново выровнять материал. Благодаря регулируемому времени предварительного нагрева затем шов можно снова сварить заново.

Сохранение рецептов в памяти

Для повторяющихся задач рекомендуется сохранять рецепты в памяти. Это облегчает определение параметров при повторной сварке такого же материала.

Направляющие

Использовать предлагаемые в качестве принадлежностей направляющие. Правильно настроенные направляющие направляют материал и гарантируют равномерный сварной шов. Информацию о различных направляющих можно получить у наших дистрибьюторов.

Регулярные паузы

Работа на автомате Seamtek 900 AT требует высокой концентрации. При появлении стресса необходимо сделать паузу.

10. Предупреждающие сообщения и сообщения об ошибках на устройстве Seamtek 900 AT

10.1 Уровни ошибок

Возникающие ошибки подразделяются системой управления автоматом на 2 уровня. Они разделяются в зависимости от влияния на процесс, автомат и обслуживающий персонал.

Таблица 1: подразделение ошибок

Уровень ошибки	Обозначение	Влияние	Действие
1-й или 1xx	Техническое предупреждение	Отсутствие влияния на процесс или незначительное влияние	Индикация указания в перечне ошибок. Вкладка информационного экрана не выделяется красным цветом.
2-й или 2xx	Ошибка Технологическая ошибка	Значительное влияние на выполняющийся процесс.	Индикация в перечне ошибок и вкладка информационного экрана выделяются красным цветом (напр., при температуре ниже стандартного значения).

10.2 Перечень ошибок

В тексте с информацией для службы поддержки компании Leister отображается номер ошибки. Номер ошибки на базе трехзначного числа сигнализирует уровень ошибки. Например, № 201 означает ошибку 2-го уровня. Ошибка № 01 является ошибкой 1-го уровня.

Далее приводится перечень всех ошибок, которые распознаются и/или сигнализируются системой управления.

Таблица 2: перечень всех ошибок




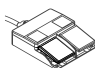
Ошибка №	Уровень	Информационный текст	Описание
100	1	Warning 100: Air Flow lowered. Check Value.	Air Flow Set point adjusted (lowered). Check and correct if necessary. Max. pump power limit reached.
101	1	Warning 101: Air Flow increased. Check Value.	Air Flow Set point adjusted (increased). Check and correct if necessary. Max. pump power limit reached.
102	1	Warning 102: Reset of Air Volume Controller. Too high Setpoint.	Air Volume can not be reached. Setpoint is too high.
103	1	Warning 103: Reset of Air Volume Controller. Too low Setpoint.	Air Volume can not be reached. Setpoint is too low.
200	2	Error 200: Puller Motor Driver Error	Beckhoff driver error (Puller). Check for Overload.
201	2	Error 201: Upper Motor Driver Error (Quickarm or Upper Wheel Module).	Beckhoff driver error (Upper Wheel Module). Check for Overload. Press button "Delete Alarms"
202	2	Error 202: Lower Motor Driver Error (Pedestal or Sidearm).	Beckhoff Treiber Error (Pedestal, Sidearm or Upper Wheel Module). Check for Overload. Press button "Delete Alarms"
203	2	Error 203: No Temperature Sensor/ Heater connected	No Thermocouple connected for longer than 2 min. Display 1372°C / 2412 °F = no Thermocouple connected
204	2	Error 204: Reading Machine Settings File. Check Machine Settings	In StateMachine() Machine Settings File can not be read. Standard Values applied. All Passwords set to 1234




208	2	Error 208: Cannot open Backup Source File.	Recipe File on PLC corrupted. Do recover your Data from your Memory Stick.
209	2	Error 209: Can not open Backup Destination File.	Missing Memory Stick.
210	2	Error 210: Can not read Backup Source File.	Recipe File on PLC corrupted. Do recover your Data from your Memory.
211	2	Error 211: Can not write Backup Destination File.	Missing Memory Stick.
212	2	Error 212: Can not close Backup Destination File.	Missing Memory Stick.
213	2	Error 213: Can not close Backup Source File.	Recipe File on PLC corrupted. Do recover your Data from your Memory.
214	2	Error 214: Can not open Recovery Source File.	Recipe File on Memory Stick corrupted. Do backup your Data from PLC to Memory Stick.
215	2	Error 215: Can not open Recovery Destination File.	Recipe File on PLC corrupted.
216	2	Error 216: Can not read Recovery Source File.	Recipe File on Memory Stick corrupted. Do backup your Data from PLC to Memory Stick.
217	2	Error 217: Can not write Recovery Destination File.	Recipe File on PLC corrupted.
218	2	Error 218: Can not close Recovery Destination File.	Recipe File on PLC corrupted.
219	2	Error 219: Can not close Recovery Source File.	Recipe File on Memory Stick corrupted. Do backup your Data from PLC to Memory Stick.
220	2	Error 220: Open File in Read Machine Settings	In SettingsRead() Error Machine Settings Open File. All Passwords set to 1234
221	2	Error 221: Read CSV Line in Read Machine Settings	In SettingsRead() Error Read CSV Line Machine Settings
222	2	Error 222: Close File in Read Machine Settings	In SettingsRead(), Error Closing File
230	2	Error 230: Open File in Write Machine Settings	In SettingsWrite() Error Machine Settings Open File
231	2	Error 231: Write CSV Line in Write Machine Settings	In SettingsWrite() Error Write CSV Line Machine Settings

Ошибка №	Уровень	Информационный текст	Описание
232	2	Error 232: Close File in Write Machine Settings	In SettingsWrite(), Error Closing File
240	2	Error 240: Open File in Read Recipes	In RecipesRead(), Error Recipes Open File
241	2	Error 241: Read CSV Line in Read Recipes	In RecipesRead (), Error Read CSV Line Recipes
242	2	Error 242: Close File in Read Recipes	In RecipesRead (), Error Closing File
250	2	Error 250: Open File in Write Recipes	In RecipesWrite() Error Machine Settings Open File
251	2	Error 251: Write CSV Line in Write Recipes	In RecipesWrite (), Error Write CSV Line Machine Settings
252	2	Error 252: Close File in Write Recipes	In RecipesWrite (), Error Closing File
258	2	Error 258: Can not open Backup Source File.	Machine Settings File on PLC corrupted. Do recover your Data from your Memory Stick.
259	2	Error 259: Can not open Backup Destination File.	Missing Memory Stick.
260	2	Error 260: Can not read Backup Source File.	Machine Settings File on PLC corrupted. Do recover your Data from your Memory.
261	2	Error 261: Can not write Backup Destination File.	Missing Memory Stick.
262	2	Error 262: Can not close Backup Destination File.	Missing Memory Stick.
263	2	Error 263: Can not close Backup Source File.	Machine Settings File on PLC corrupted. Do recover your Data from your Memory.
264	2	Error 264: Can not open Recovery Source File.	Machine Settings File on Memory Stick corrupted. Do backup your Data from PLC to Memory Stick.
265	2	Error 265: Can not open Recovery Destination File.	Machine Settings File on PLC corrupted.
266	2	Error 266: Can not read Recovery Source File.	Machine Settings File on Memory Stick corrupted. Do backup your Data from PLC to Memory Stick.
267	2	Error 267: Can not write Recovery Destination File.	Machine Settings File on PLC corrupted.
268	2	Error 268: Can not close Recovery Destination File.	Machine Settings File on PLC corrupted.
269	2	Error 269: Can not close Recovery Source File.	Machine Settings File on Memory Stick corrupted. Do backup your Data from PLC to Memory Stick.
270	2	Error 270: Air Temperature Setpoint not reached. Lower Airvolume or Temperature Setpoint, restart Heater	Air Temperature during Heat-Up (slow Controller) can not be reached. Setpoint is too high, Air Volume is too high. Ambient Temperature or Inlet Air Temperatur of Seamtek 900 AT is too low.

271	2	Error 271: Air Temperature Setpoint too high. Heat Controller Restart initiated	Air Temperature during Heat-Up (slow Controller) can not be reached for long Time. Air Temp. Controller has been reset. Stop and restart Heating.
272	2	Error 272: Wedge Temperature Setpoint not reached. Lower Airvolume or Temperature Setpoint, restart Heater	Wedge Temperature can not be reached. Setpoint is too high or Ambient Temperature of Seamtek 900 AT is too low.
273	2	Error 273: Wedge Temperature Setpoint too high. Heat Controller Restart initiated	Wedge Temperature can not be reached for long Time. Wedge Temp. Controller has been reset. Stop and restart Heating.
274	2	Error 274: Air Temperature Setpoint not reached. Lower Airvolume or Temperature Setpoint, restart Heater	Air Temperature of fast Controller can not be reached. Setpoint is too high, Air Volume is too high. Ambient Temperature or Inlet Air Temperatur of Seamtek 900 AT is too low.
275	2	Error 275: Air Temperature Setpoint too high. Heat Controller Restart initiated	Air Temperature of fast Controller can not be reached for long Time. Air Temp. Controller has been reset. Stop and restart Heating.
276	2	Error 276: PWM for slow Hot Air Controller too low. Check Thermocouple.	PWM < 50. Thermocouple not connected or broken.
277	2	Error 277: PWM for fast Hot Air Controller too low. Check Thermocouple.	PWM < 50. Thermocouple not connected or broken.
280	2	Error 280: Shop Air Pressure too low. Clamp Pressure Setting lowered.	Shop Air Pressure too low. Check and increase Pressure to min 6 bar. Clamp Pressure Set point adjusted (lowered). Check and correct if necessary.
281	2	Error 281: Shop Air Pressure too low. Weld Pressure Setting lowered.	Shop Air Pressure too low. Check and increase Pressure to min 6 bar. Weld Pressure Set point adjusted (lowered). Check and correct if necessary.

11. Наиболее часто задаваемые вопросы

	Проблема	Решение
1	Замена роликов: фиксацию сварочных роликов достаточно не просто ослабить .	<p>Для замены роликов выдвинуть сопло</p>  <p>и включить двигатель используемого сварочного хобота.</p>  <p>или </p> <p>Задействовать педаль «Raise Wheel».</p>  <p>Теперь ролики на 5 мин. заблокированы, и их можно легко поменять.</p>
2	Индикация отрицательных температурных значений . Быстрые и повторяющиеся циклы нагрева.	Термоэлемент был неправильно подключен. Обратит внимание на полярность соединительных проводов. Полярность и цвет проводов для правильного подключения указаны на электросхеме.

3	Индикация температурных значений остается неизменной (обычно около 40 - 65 °С). Быстрые и повторяющиеся циклы нагрева.	При подсоединении термоэлемента соединительные провода замкнуты накоротко . Проверить подсоединение. Термоэлемент сигнализирует короткое замыкание в месте измерения. Заменить термоэлемент.
4	Неправильная индикация температуры после замены термоэлемента: на экране отображается значение 1372 °С или 2 412 °F . Возникла ошибка Error 203.	Термоэлемент не был подключен, или подключение прервано .
5	Автоматическое снижение расхода воздуха: при слишком широких соплах и высокой температуре сварки желаемый объемный поток частично не достигается. Тогда настроенный расход воздуха автоматически снижается на 10 л/мин.	Воздушный насос имеет ограниченную мощность. Чтобы обеспечить равномерные результаты сварки, объемный поток снижается на регулируемое значение. Выбирать в начале сварки более низкое значение объемного потока .
6	На сварочном сопле не повышается температура	<p>Убедиться, что нагрев включен. </p> <p>На информационном экране при активированном нагреве значение индикации «PWM» выделяется зеленым цветом.</p>  <p>При выключенном нагреве индикация выделена красным цветом.</p>  <p>Если данное значение выше 20 % и на сварочном сопле не наблюдается повышения температуры, необходимо заменить нагревательный элемент.</p>
7	Образование сильных волн на сварном шве	<p>Убедиться, что на главном экране выбран верный хобот (пьедестал, быстродействующий хобот или боковой хобот). За счет ввода верхнего дифференциала (когда верхний ролик может перемещаться со скоростью, отличающейся от скорости нижнего ролика) можно снизить образование волн или избавиться от него.</p> <p>Убедиться, что введенные значения во вкладке «Настройки» для Ø верхнего ролика и Ø нижнего ролика соответствуют действительности.</p> <p>При стандартной настройке оба значения составляют 63,5 мм.</p>

12. Техническое обслуживание



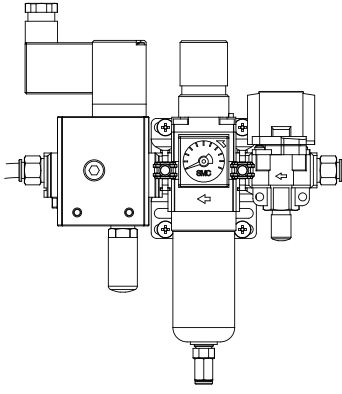

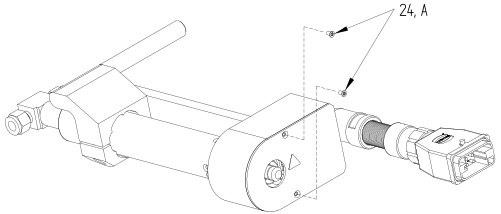
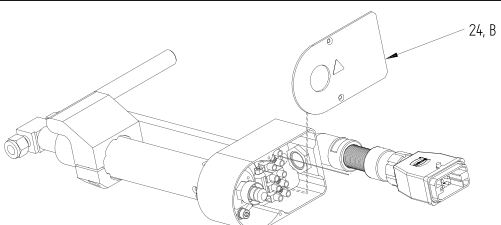
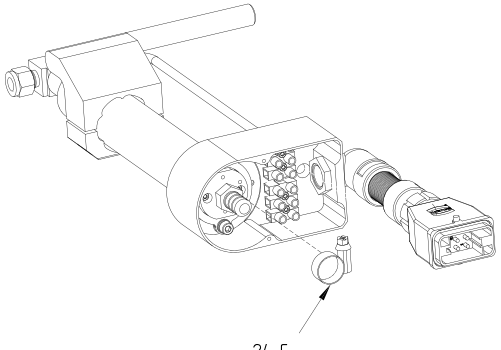
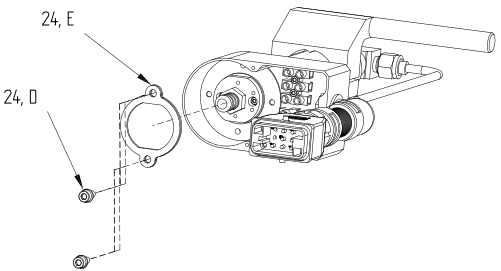
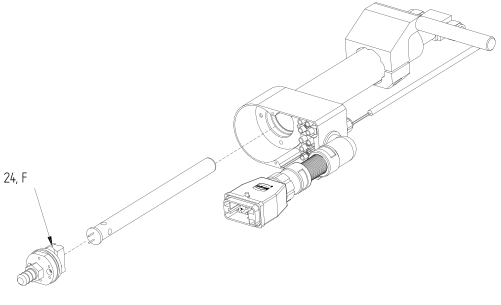
Lebensgefahr Hochspannung! Vor dem Öffnen des Schaltschranks muss das Gerät allpolig vom Netz getrennt werden.
(Netzstecker ziehen) Spannungsführende Komponenten und Anschlüsse können dabei freigelegt werden.

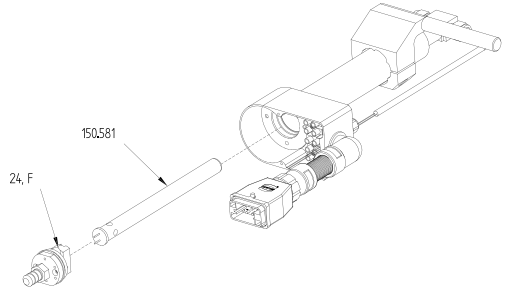
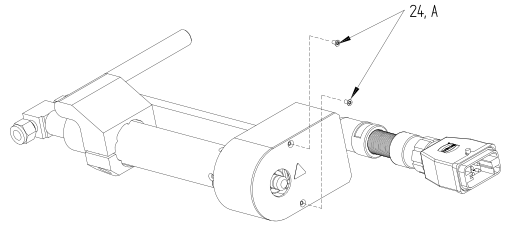
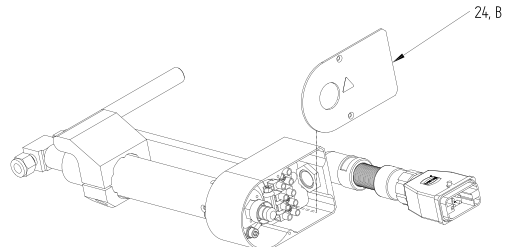
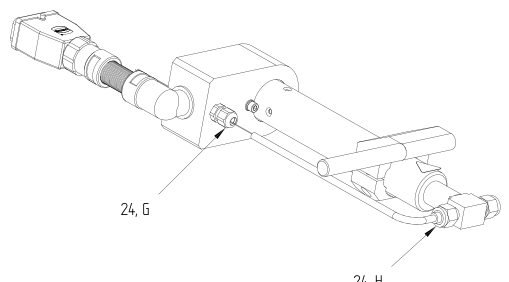
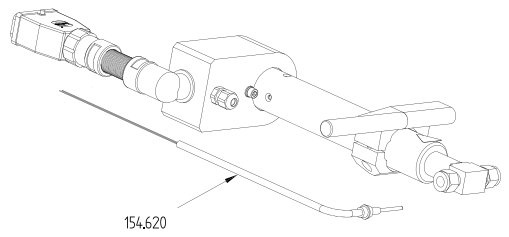


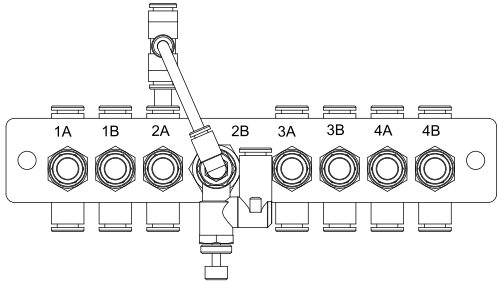
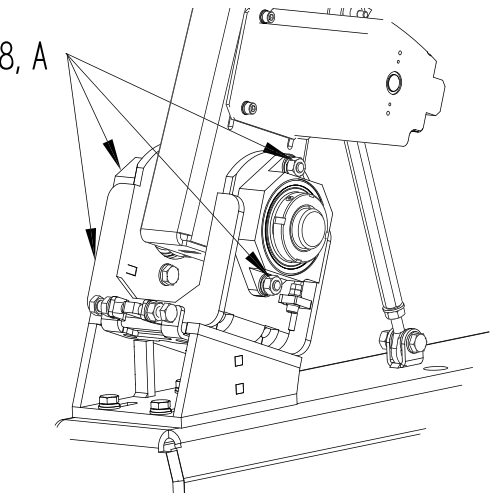
Устройство разрешается использовать только **квалифицированным специалистам** или под их надзором. Данный прибор категорически запрещено использовать детям.

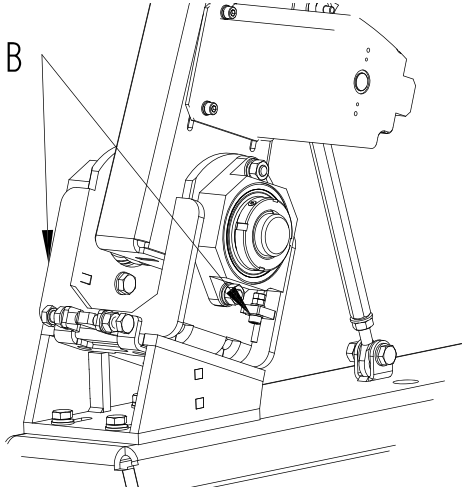
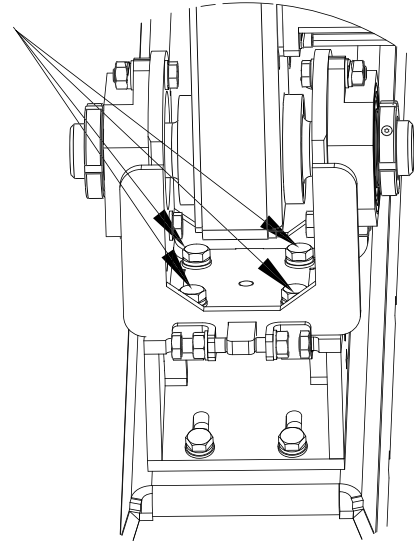
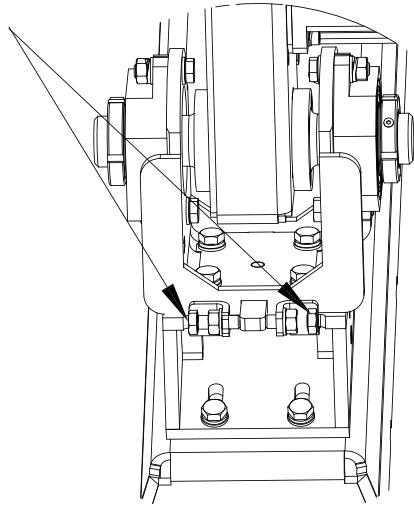
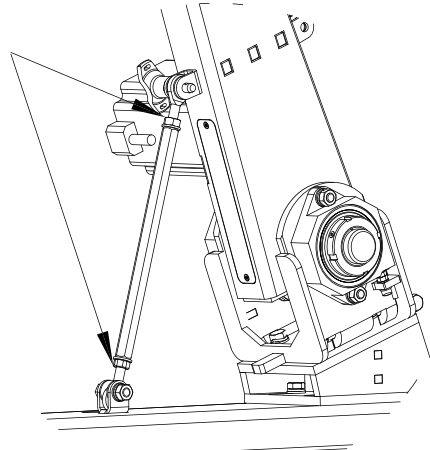
Интервал времени	Контрольная процедура/техобслуживание	Запасные части	Вспомогательные средства
По необходимости	<ul style="list-style-type: none"> Очистка сварочного сопла (12) предназначенной для этого латунной щеткой Очистка или замена воздушного фильтра 	Воздушный фильтр	Латунная щетка
Ежедневно/ перед включением	<ul style="list-style-type: none"> Проверка стабильности автомата Проверка автомата и сетевого кабеля на отсутствие повреждений Проверка давления на регуляторе пневмоблока макс. 10 бар/мин. 6,5 бар) 	–	–
Еженедельно	Очистка всего автомата влажной тканью	–	Влажная ткань
Ежемесячно	Очистка фильтра для сжатого воздуха на пластинчатом насосе	Комплект фильтров (156.777)	Изопропиловый спирт Сжатый воздух
Ежемесячно	Очистка фильтра пневмоблока	Комплект фильтров (156.777)	Изопропиловый спирт Сжатый воздух
Раз в 6 месяцев	Очистка или замена фильтра для распределительного шкафа. В зависимости от окружающих условий	Комплект фильтров (156.777)	Изопропиловый спирт Сжатый воздух
Каждые 2 года	Замена фильтра для сжатого воздуха на пластинчатом насосе	Комплект фильтров (156.777)	
Каждые 2 года	Замена фильтра пневмоблока	Комплект фильтров (156.777)	

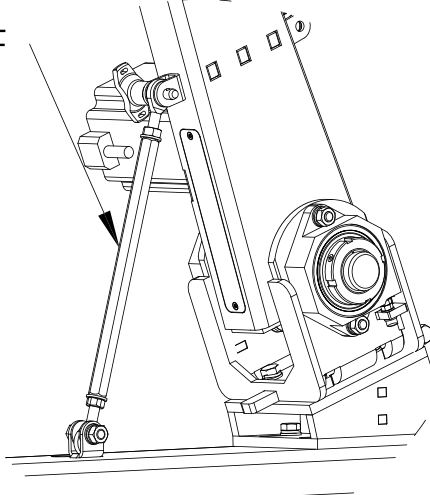
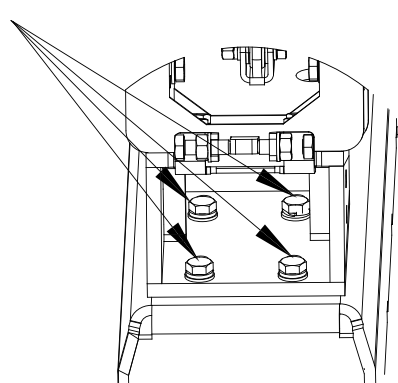
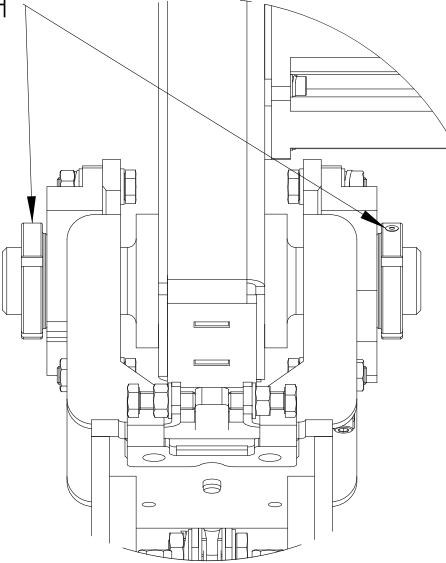
№	Наименование	Текст	Рисунок
1	Фильтр Распределительный шкаф	<p>Воздушный фильтр необходимо очищать каждые 6 месяцев.</p> <ul style="list-style-type: none"> Ослабить винты с потайными головками (26, А). Снять перекрытие из хромированной стали (26, В). Извлечь фильтровальный материал (26, С) и промыть его под холодной водой. Продуть фильтровальный материал сжатым воздухом и высушить его. Снова монтировать фильтр (70), перекрытие (60) и винты (100). <p>Фильтр необходимо заменять каждые 2 года. Фильтр входит в комплект фильтров (156.777).</p>	
2	Фильтр сжатого воздуха пластинчатого насоса	<p>Для предотвращения повреждений необходимо очищать фильтровальный элемент (156.778) изопропиловым спиртом перед каждым использованием автомата.</p> <p>Фильтр необходимо заменять каждые 2 года. Фильтр входит в комплект фильтров (156.777).</p> <ul style="list-style-type: none"> При установке емкости на фильтре следить за тем, чтобы паз кнопки блокировки ориентировался на переднюю (или заднюю) сторону корпуса, чтобы не допустить падения или повреждения емкости. Перед извлечением фильтровальной емкости из системы необходимо сбросить давление. Более подробную информацию о монтаже и демонтаже фильтра см. (ссылка на документ в приложении) Dok_Filterereinheit_Pumpe_Wartungsdok 	

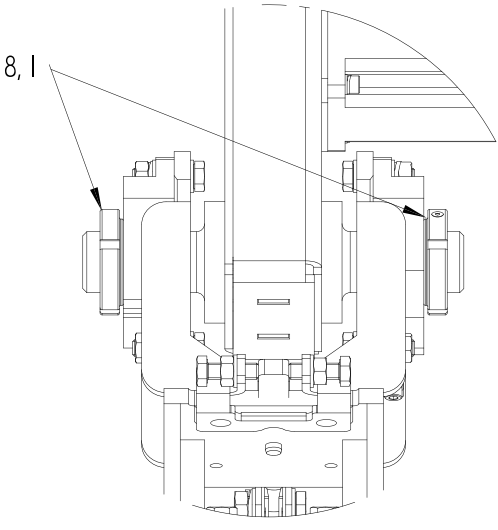
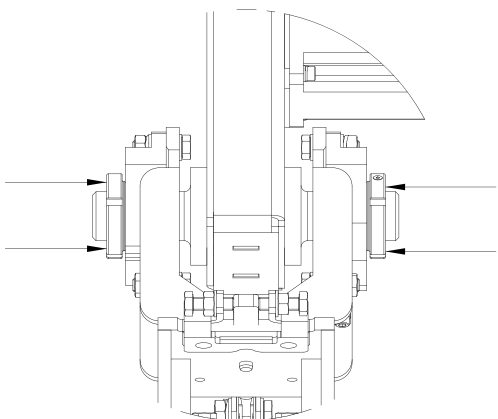
№	Наименование	Текст	Рисунок
3	Фильтр пневмоблока	<p>Для предотвращения повреждений необходимо очищать фильтровальный элемент изопропиловым спиртом перед каждым использованием автомата.</p> <p>Фильтр необходимо заменять каждые 2 года. Фильтр входит в комплект фильтров (156.777).</p> <ul style="list-style-type: none"> • Перед извлечением фильтровальной емкости из системы необходимо сбросить давление. • Более подробную информацию о монтаже и демонтаже фильтра см. (ссылка на документ в приложении) <i>Wartungseinheit_Filterwechsel</i> 	
4	Замена нагревательного элемента	<p>1. Удалить винты (24, А).</p> <p> Находящиеся под напряжением детали могут представлять опасность для жизни. Перед открыванием крышки отсоединить устройство от сети электроснабжения по всем полюсам (извлечь сетевой штекер).</p> <p>2. Снять крышку (24, В).</p> <p>3. Ослабить шланговый хомут (24, С) и отсоединить шланг от штуцера.</p> <p>4. Ослабить винты (24, D) и удалить крепление (24, Е).</p> <p>5. Потянуть за цоколь нагревательного элемента (24, F) и вытащить его из корпуса.</p>	    

		<p>6. Отделить нагревательный элемент (150.581) от цоколя (24, F) и вставить новый нагревательный элемент.</p>	
		<p>7. Снова монтировать элементы в последовательности, обратной последовательности демонтажа.</p> <p>ВНИМАНИЕ! При замене нагревательного элемента существует опасность ожога. Данную операцию можно выполнять только после активации режима охлаждения.</p>	
<p>5</p>	<p>Замена термоэлемента</p>	<p>1. Удалить винты (24, А).</p>	
		<p>2. Удалить крышку (24, В). Отсоединить белый и зеленый кабель с боковой стороны термоэлемента.</p>	
		<p>3. Вывинтить гайки на проходе (24, G) и гайки на тройнике (24, Н).</p>	
		<p>4. Снять термоэлемент (154.620) и заменить его на новый.</p>	
		<p>5. Снова монтировать элементы в последовательности, обратной последовательности демонтажа.</p>	
		<p>ВНИМАНИЕ! При замене нагревательного элемента существует опасность ожога. Данную операцию можно выполнять только после активации режима охлаждения.</p> <p>ВНИМАНИЕ! Термоэлемент в результате большой разницы температур может застрять. Не применять силу. Попробовать высвободить элемент легким постукиванием.</p>	

6	Дроссельный блок	<p>При больших разностях температур или при длительном использовании может сместиться ось движения сварочного сопла и нажимного ролика. Чтобы компенсировать эти изменения, с помощью дроссельного блока выполняется точная юстировка.</p> <p>Оси управления: 1А, 1В ось Z, ролик 2А, 2В ось Z, сопло 3А, 3В ось X, сопло 4А, 4В ось Y, сопло</p> <p>1А управление зажимным движением ролика 1В управление движением открытия ролика</p> <p>2А сопло, ось Z управление движением вверх</p> <p>2В сопло, ось Z управление движением вниз</p> <p>3А сопло, ось X управление движением выдвижения</p> <p>3В сопло, ось X, управление движением задвигания</p> <p>4А сопло, ось Y управление движением выдвижения</p> <p>4В сопло, ось Y, управление движением задвигания</p>	
7	Смещение сварочного хобота (пьедестал)	<ol style="list-style-type: none"> 1. Отклонение сварочного хобота (пьедестал) 2. Поворот 3. Высота 4. Длина 5. Ширина <p>1.1 Ослабить гайки (8, А) с обеих сторон.</p>	

	<p>1.2 Теперь с помощью винтов (8, В) можно отрегулировать наклон сварочного хобота.</p> <p>Внимание! После регулировки крепко затянуть гайки.</p>	
	<p>2.1 Теперь ослабить винты (8, С).</p>	
	<p>2.2 Теперь сместить сварочный хобот с помощью винтов (8, D).</p> <p>Внимание! После регулировки крепко затянуть винты.</p>	
	<p>3.1 Ослабить гайки (8, E).</p>	

		<p>3.2 Теперь с помощью штанги можно изменить высоту сварочного ролика.</p> <p>Внимание! После регулировки крепко затянуть гайки.</p>	<p>8, F</p> 
		<p>4.1 Ослабить винты (8, G) с обеих сторон.</p>	<p>8, G</p> 
		<p>4.2 Теперь рукой сместить сварочный хобот назад или вперед.</p> <p>Внимание! После регулировки крепко затянуть винты.</p>	
		<p>5.1 Ослабить стопорный винт с обеих сторон (8, H).</p>	<p>8, H</p> 

		<p>5.2 Ослабить гайки (8, I) с обеих сторон.</p>	
		<p>Конус зажимного блока будет сильно зажат. Поэтому с помощью пластмассового молотка сдвинуть гайку по оси, пока не высвободится зажимная втулка. Теперь рукой сместить сварочный хобот влево или вправо.</p> <p>Внимание! После регулировки крепко затянуть гайки и винты.</p>	

12.1 Сбой автомата

Блокировка автомата может возникнуть, если сваренный материал на выходе из зоны сварки натывается на препятствия. Если в процессе сварки возникает неисправность/блокировка автомата, сразу же завершить сварку нажатием правой педали на **панели с педалями (7)**.

В такой ситуации установить NOZZLE IN, CLAMP PRESSURE, WELD PRESSURE на **ручной режим**. Ролики должны быть открыты. Дополнительно выключить двигатель и запустить режим охлаждения. После окончания охлаждения можно высвободить застрявший сварочный материал.

13. Принадлежности

Информацию о широком ассортименте принадлежностей можно найти на сайте www.leister.com.

Разрешается использовать только оригинальные запасные части и принадлежности компании Leister, так как в противном случае теряют силу гарантийные обязательства и право клиента на предъявление гарантийных претензий.

Дополнительную информацию можно найти на сайте www.leister.com.

14. Расширения



14.1 Контрольный блок

Это расширение для автомата позволяет контролировать оба параметра сварки: расход воздуха и температуру. Если параметры выходят за пределы определенного диапазона, система выдает оптический и акустический сигнал тревоги. Диапазон произвольно настраивается пользователем.

Кроме того, контрольный блок обладает долговременной памятью. Это дает возможность регистрировать часы работы автомата, воздушного насоса и нагревательного элемента. Также регистрируется количество циклов нагрева нагревательного элемента.

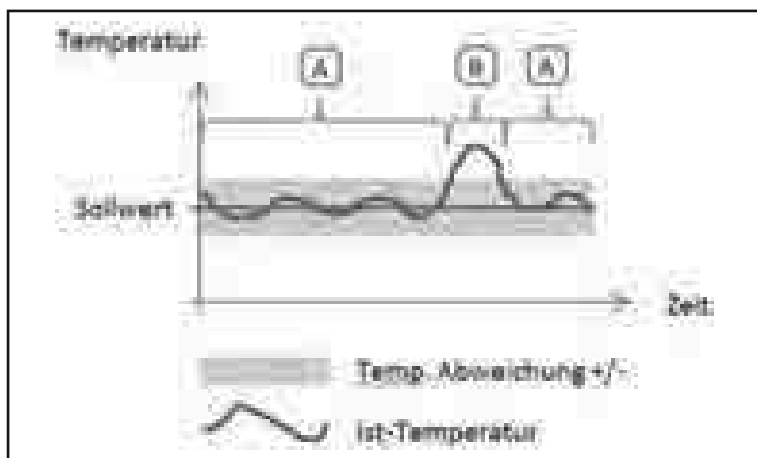
14.1.1 Контроль параметров сварки



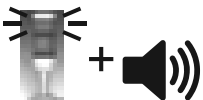
Функцию контроля обоих параметров сварки – расхода воздуха и температуры – можно активировать с помощью кнопки «On/Off» во вкладке «Расширения/ контроль».

	Контроль обоих параметров сварки – расхода воздуха и температуры – деактивирован .
	Контроль обоих параметров сварки – расхода воздуха и температуры – активирован .

14.1.2 Температура

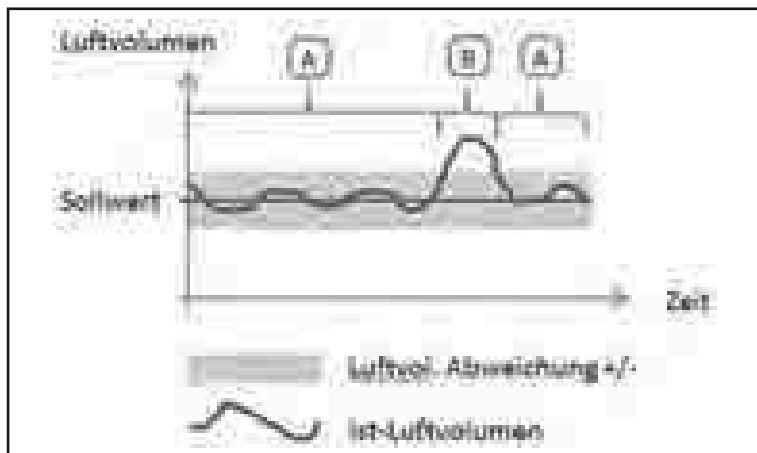
Для контроля можно задать предельное значение допустимого отклонения температуры. Если фактическое значение превышает этот температурный диапазон, появляется визуальный сигнал. Во время сварки дополнительно к визуальной сигнализации также выдается акустический сигнал тревоги.






A	В пределах допустимого диапазона	Сигнализируется зеленой лампой .	
B	За пределами допустимого диапазона	Цикл нагрева/охлаждения или ожидания Сигнализируется красной лампой .	
B	За пределами допустимого диапазона	Во время сварки дополнительно к сигнализации красной лампой также раздается сигнал тревоги .	


14.1.3 Расход воздуха




Для контроля можно задать предельное значение допустимого отклонения расхода воздуха. Если фактическое значение превышает этот диапазон, появляется визуальный сигнал. Во время сварки дополнительно к визуальной сигнализации также выдается акустический сигнал тревоги.



A	В пределах допустимого диапазона	Сигнализируется зеленой лампой .	
B	За пределами допустимого диапазона	Цикл нагрева/охлаждения или ожидания Сигнализируется красной лампой .	
B	За пределами допустимого диапазона	Во время сварки дополнительно к сигнализации красной лампой также раздается сигнал тревоги .	

14.1.4 Счетчик часов работы

Счетчик часов работы активируется сразу после подсоединения контрольного блока. Счетчик часов работы активен также при выключенном  контрольном блоке.

Часы работы устройства	Регистрация рабочих часов автомата Seamtek 900 AT. Данное значение невозможно сбросить.
Часы работы возд. насоса	Регистрация рабочих часов воздушного насоса. Данное значение можно сбросить с помощью символа  .
Часы работы сист. нагрева	Регистрация рабочих часов нагревательного элемента. Данное значение можно сбросить с помощью символа  .
Количество циклов нагрева	Измерение количества циклов нагрева нагревательного элемента. Количество циклов нагрева увеличивается на 1 единицу, как только фактическая температура повышается до мин. 200 °C/392 °F и достигает не менее 90 % от заданной температуры. Когда фактическая температура снова падает ниже 120 °C, то при повторении перечисленных выше условиях количество циклов нагрева может снова увеличиться. Количество циклов нагрева можно сбросить с помощью символа  .

15. Сервисное обслуживание и ремонт

Ремонтные работы разрешается выполнять только уполномоченным сервисным центрам компании Leister. Эти центры гарантируют надежное выполнение всех необходимых работ по ремонту с использованием оригинальных запасных частей согласно электрическим схемам и ведомостям запасных частей. Адрес уполномоченного сервисного центра компании Leister в вашем регионе см. на последней странице данного руководства. Дополнительную информацию можно найти на сайте www.leister.com.

16. Обучение

Компания Leister Technologies AG и ее уполномоченные сервисные центры предлагают курсы обучения сварщиков и другие курсы. Дополнительную информацию можно найти на сайте www.leister.com.

17. Гарантия

- На данное устройство, начиная с даты покупки, распространяются гарантийные обязательства или поручительство прямого дистрибьютора/продавца.
- При получении претензий по гарантии или поручительству (с предоставлением счета или накладной) производственные дефекты и дефекты обработки устраняются путем ремонта или замены устройства.
- Другие претензии по гарантии или обязательству исключены на основании императивных правовых норм.
- Данная гарантия не распространяется на неполадки, возникшие в результате естественного износа, перегрузки или ненадлежащего использования устройства.
- Данная гарантия или поручительство не распространяется на нагревательные элементы.
- Гарантия и возможность предъявления гарантийных претензий теряют свою силу, если покупатель переоборудовал устройство, внес изменения в его конструкцию или использовал неоригинальные принадлежности, произведенные не компанией Leister.

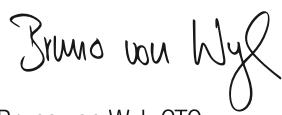
18. Декларация соответствия

Компания **Leister Technologies AG, Galileo-Strasse 10, CH-6056 Kägiswil/Швейцария** подтверждает, что данное изделие в введенном нами в оборот исполнении соответствует требованиям перечисленных ниже директив ЕС.


Директивы: 2006/42, 2014/30, 2014/35, 2011/65

Гармонизированные стандарты: EN ISO 12100, EN 55014-1, EN 55014-2, EN 61000-6-2, EN 61000-3-11, EN 61000-3-12, EN 62233, EN 60335-1, EN 60335-2-45, EN 50581

Лицо, ответственное за документацию: Volker Pohl, Manager Product Conformity
Кегисвил, 16.11.2016



Bruno von Wyl, CTO



Andreas Kathriner, GM

19. Утилизация



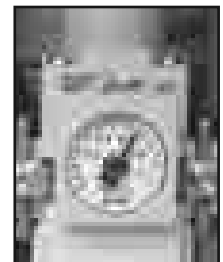
За правильную утилизацию устройства ответственность несет клиент.

Устройство состоит из различных металлов и пластмасс. Следить за тем, чтобы утилизация выполнялась в соответствии с местными предписаниями по защите окружающей среды.

20. Краткое руководство по управлению устройством

20.1 Включение/запуск

1. Убедиться, что **главный выключатель (5)** выключен и что **сварочное сопло (12)** находится не в рабочем положении.
2. Подсоединить пневматическую систему. Проконтролировать на пневматическом регуляторе, что обеспечивается давление не ниже 6,5 бар.
3. Подключить устройство к сетевому напряжению.
4. Включить **главный выключатель (5)**.
5. Переключить **сварочное сопло (12)** и **транспортировочные ролики (9)** в режим АУТО.
6. Выбрать/настроить параметры сварки.
7. Включить систему нагрева кнопкой **«Нагрев вкл./выкл.»**; подождать 3–5 минут до достижения необходимой температуры.
8. При задействовании **педали (7, В)** автоматически запускается процесс сварки.

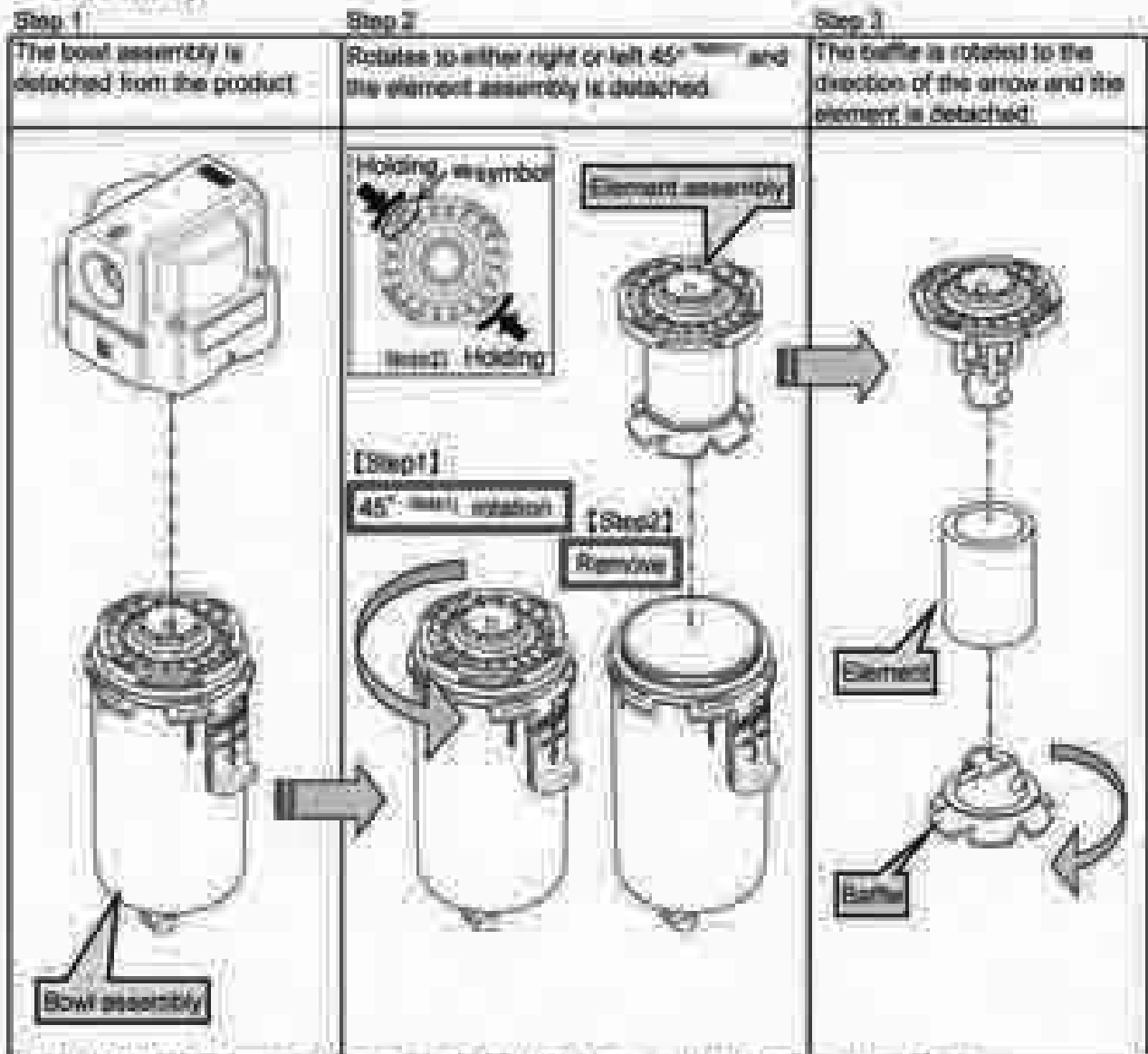


20.2 Выключение

1. **Отклонить термофен (8)** вверх (что останавливает приводной двигатель).
2. Выключить нагрев кнопкой **«Нагрев вкл./выкл.»**.
3. Дождаться окончания процесса охлаждения (ожидание прибл. 6 минут).
4. Выключить **главный выключатель (5)**.
5. Извлечь штекер кабеля сетевого питания.

[AF30, 40-A]

<Disassembly>



Note 1) Rotate 65 degrees to remove when -3 (Metal bowl) -8 (Metal bowl with level gauge)
 Note 2) Rotate the element assembly holding the outer surface of the "H" symbol.

Quelle Bilder: SMC

[AF30, 40-A]

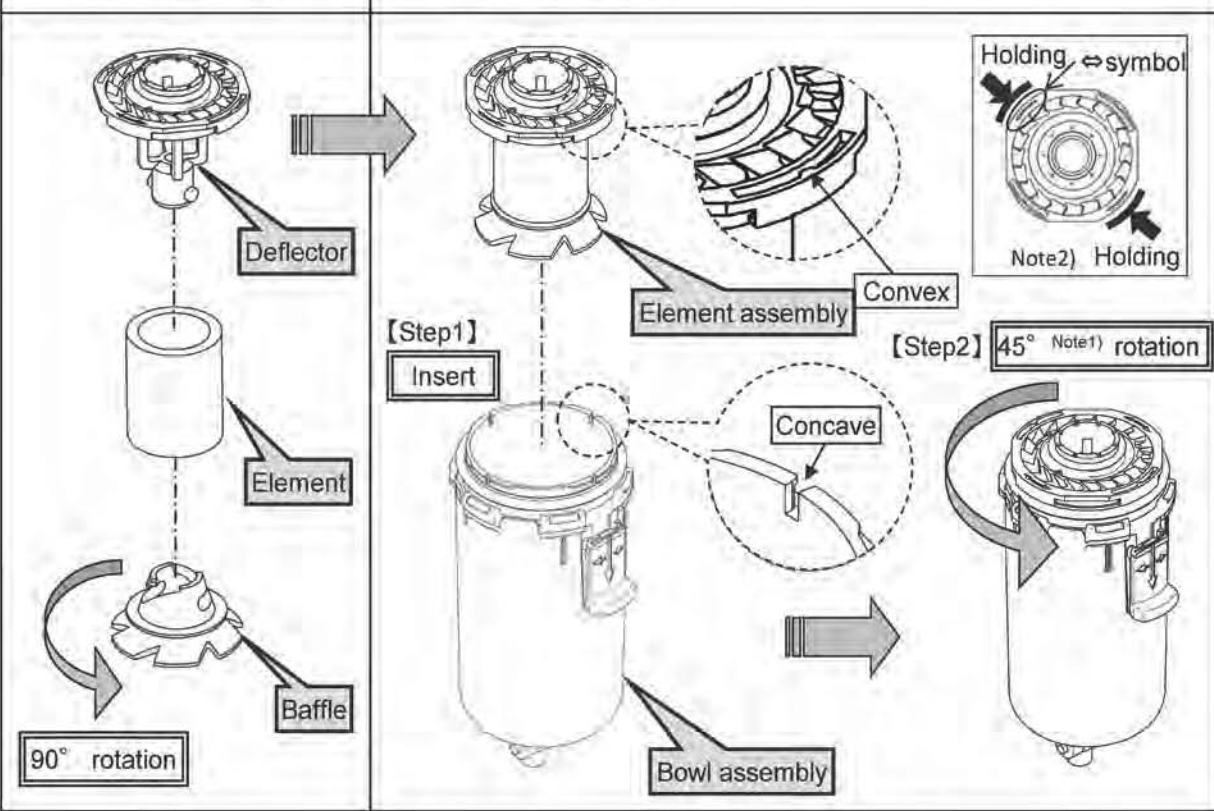
<Assembly>

Step 1

The element is attached to the deflector, and fixed into position in the direction shown.

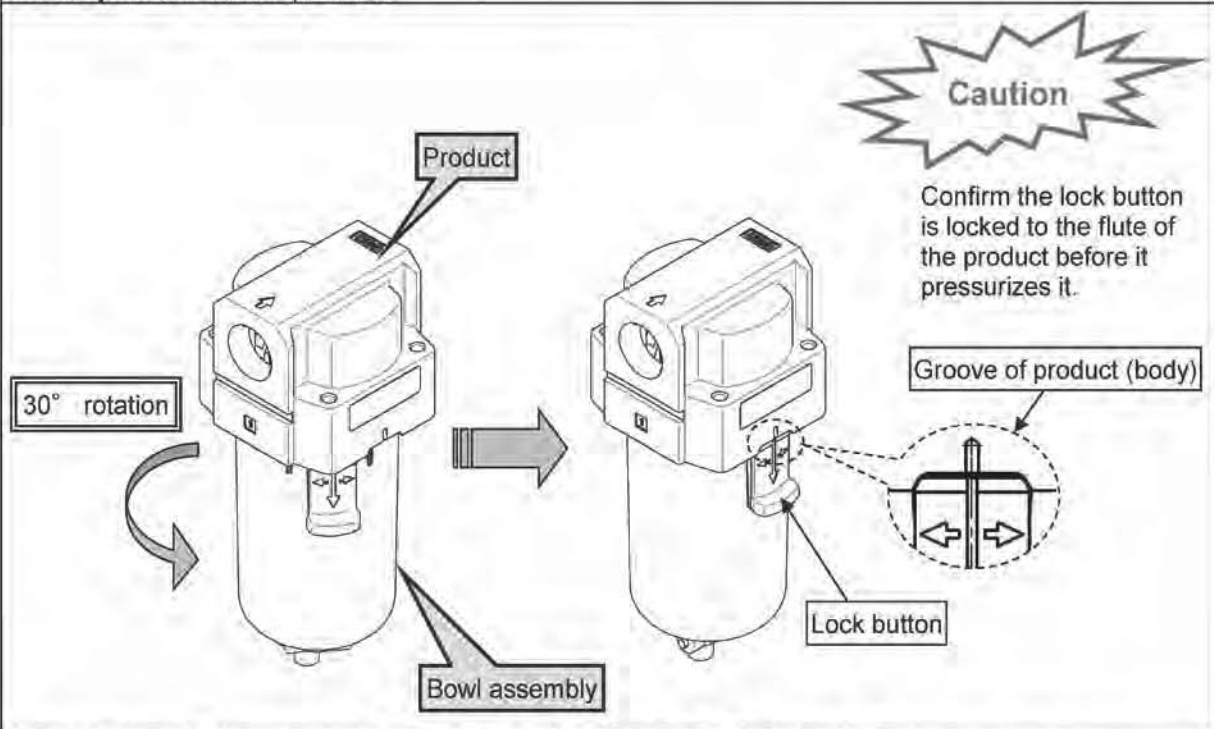
Step 2

To attach element assembly to the bowl assembly. Concave of the bowl assembly is combined with convex of the element assembly. Rotate to either right and left by 45°.



Step 3

The bowl assembly is rotated until the bowl assembly is attached to the product, and the lock button clicks into body when locked in position.



Note 1) Rotate 90 degrees to remove when -2 (Metal bowl), -8 (Metal bowl with level gauge).

Note 2) Rotate the element assembly holding the outer surface of the ↔ symbol.

9. REPLACEMENT PROCEDURE

⚠ WARNING

- Before replacement, ensure that the filter regulator is not pressurized.
- Rotate the pressure adjusting handle to zero.
- Replace referring to "10. DISASSEMBLY DRAWING" (P32 to P35).
- After replacement, ensure that specified function is satisfied and external leakage is not found before starting operation.

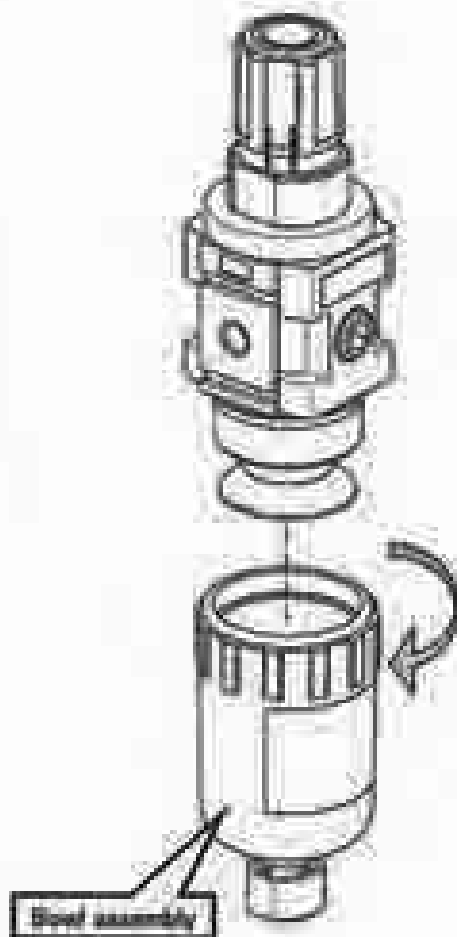
1) Bowl assembly / element

[AW10-A]

<Disassembly>

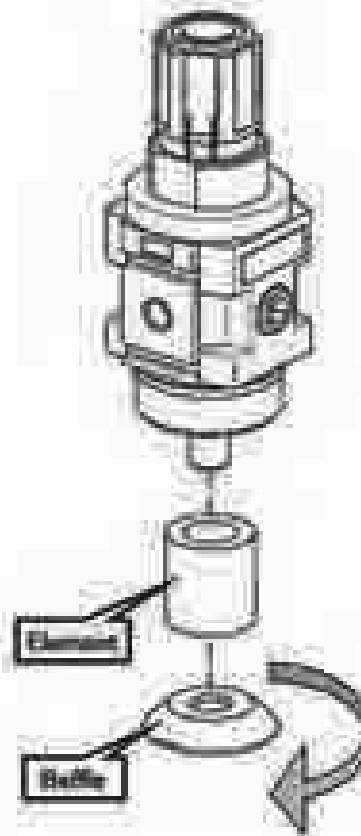
Step 1

The bowl assembly is released counterclockwise, detaches it from the product. If the bowl assembly is tightened too much to be removed, use hook spanner until it can be loosened by hand.
(Hook spanner model: 25/28)



Step 2

Rotate the baffle by hand and counterclockwise to remove the baffle and element.



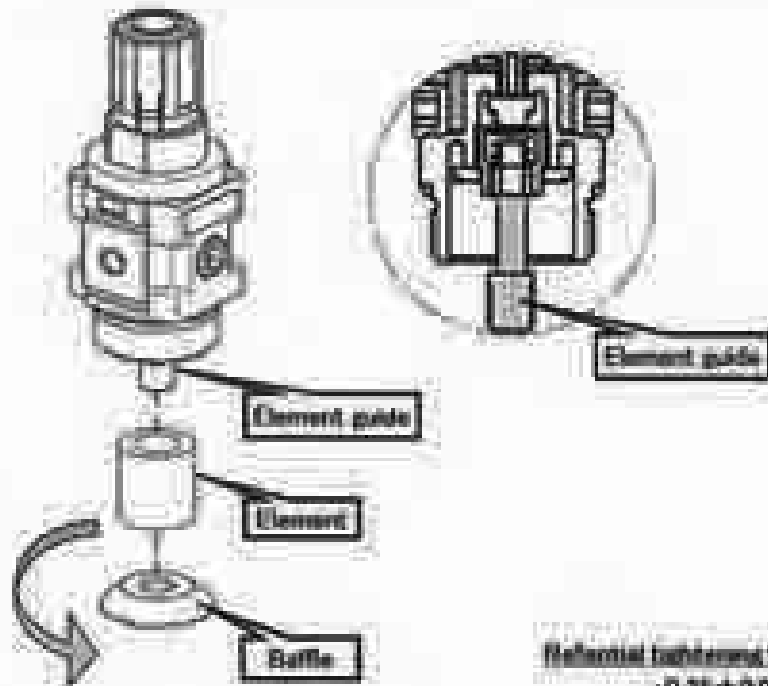
[AW10-A]
<Assembly>

Step 1

Mount the element to the element guide. (Direction is not specified.)

Step 2

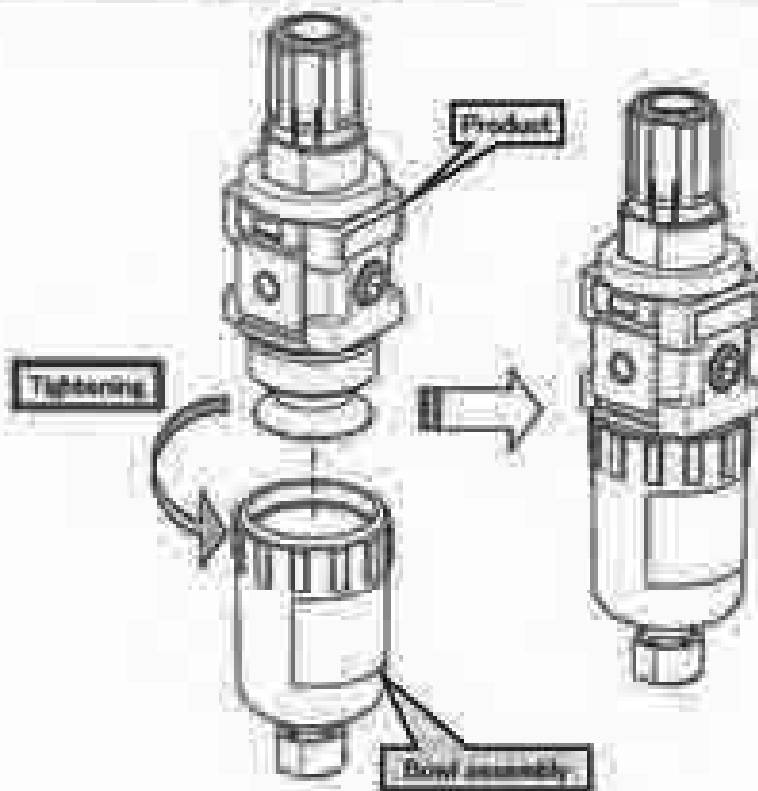
Hold the baffle by hand to rotate it clockwise and mount the element. Baffle has mount direction. See disassembly drawing. Tighten by hand is the followed tightening to target level shown.



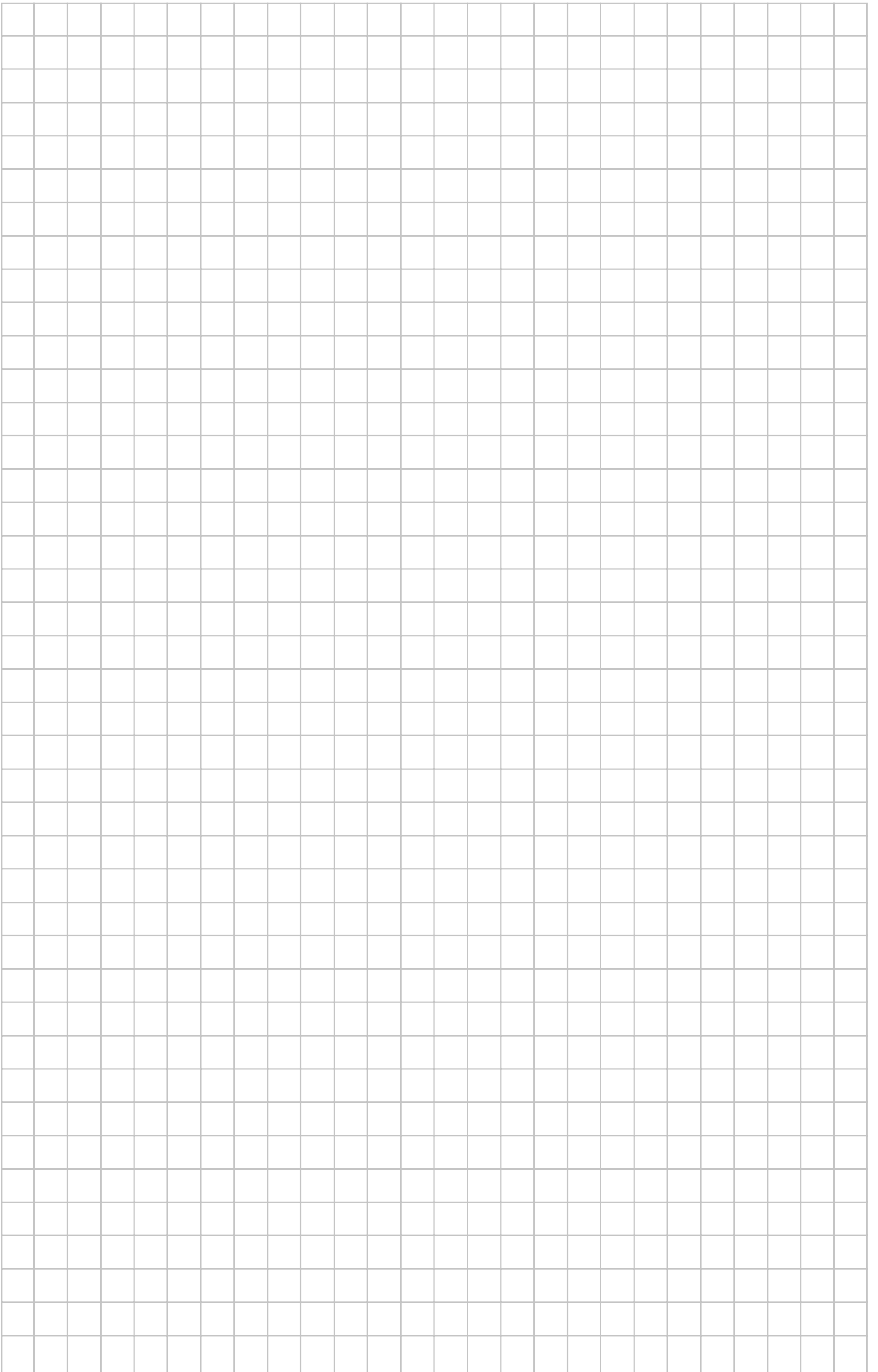
Reference tightening torque: 0.25±0.04 N·m

Step 3

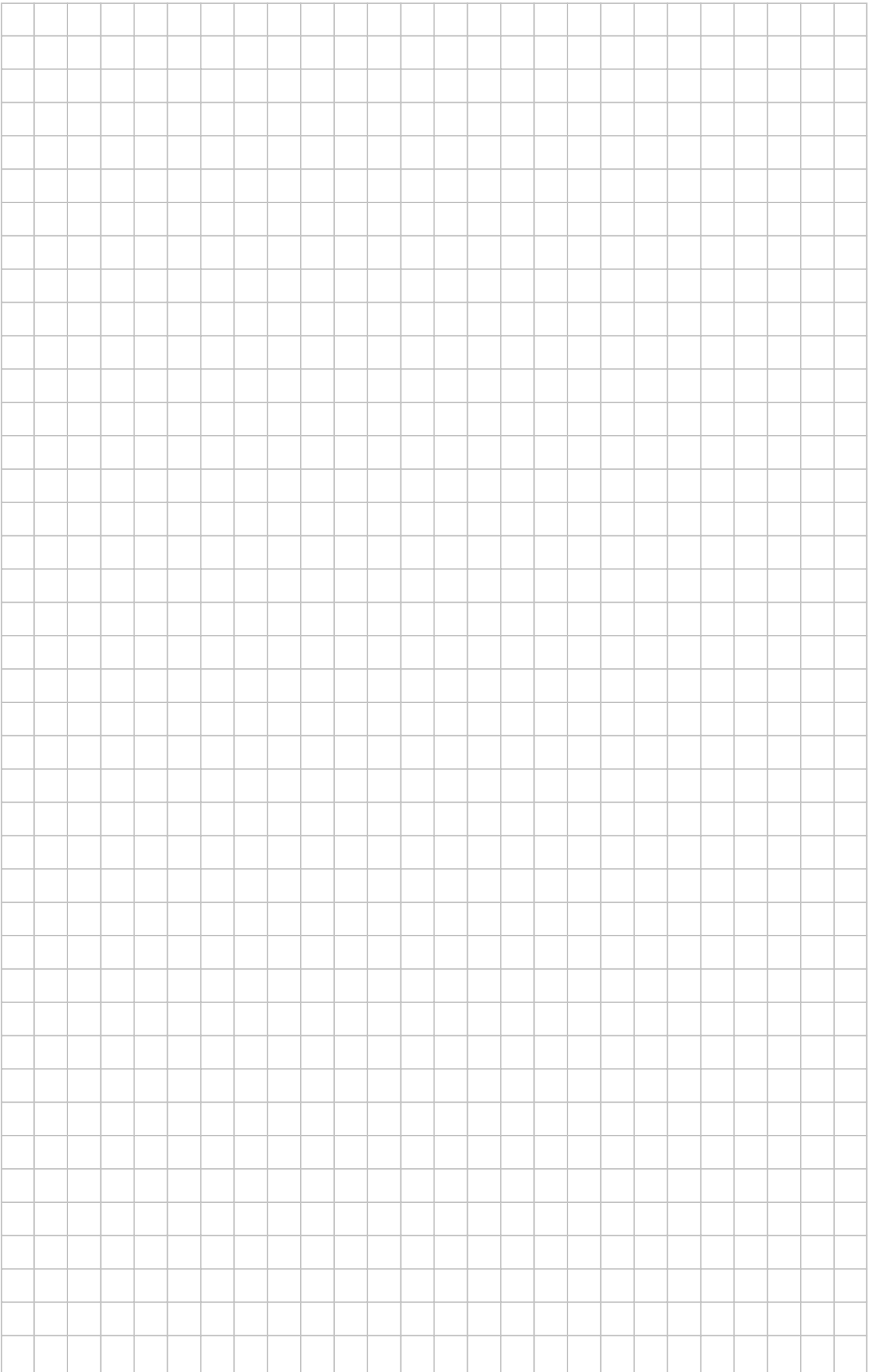
Hold the bowl assembly by hand and rotate clockwise. Tighten by hand is the followed tightening to target level shown.



Reference tightening torque: 1.5 N·m









Your authorised Service Centre is:

Leister Technologies AG
Galileo-Strasse 10
CH-6056 Kaegiswil/Switzerland

Tel. +41 41 662 74 74

Fax +41 41 662 74 16

www.leister.com

sales@leister.com